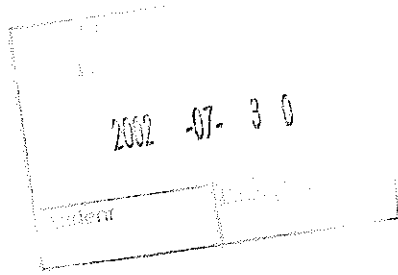


LNR 2002.3069



02311

HALLSBERGS KOMMUN KOMMUNFASTIGHETER

HALLSBERG
STORA ÄLBERG, ORMESTA M. FL.
INDUSTRIOMRÅDE

ÖVERSIKTLIG GEOTEKNISK UNDERSÖKNING

2002-07 10

ADRESS

Ribbingsgatan 11
703 63 ÖREBRO

TELEFON

019 - 10 54 15

TELEFAX

019 - 611 30 11

HALLSBERG
STORA ÄLBERG, ORMESTA M. FL.
INDUSTRIOMRÅDE
ÖVERSIKTLIG GEOTEKNISK UNDERSÖKNING

INNEHÅLL:

1. UPPDRAG
2. UTFÖRDA UNDERSÖKNINGAR
3. TOPOGRAFI, MARKSLAG OCH GRUNDFÖRHÅLLANDEN
4. GEOHYDROLOGISKA FÖRHÅLLANDEN
5. SÄTTNINGAR
6. GRUNDLÄGGNINGSTEKNISKA REKOMMENDATIONER
7. KOMPLETTERINGAR

Bilagor: Jordprovsdiagram
CRS- försök
SGF:s beteckningsblad 1 - 3

Ritningar: 02-311 - 1G och 2G Plan
02 311 - 3G - - 9G Sektioner

1. UPPDRAG

På uppdrag av Hallsbergs kommun, Kommunfastigheter, har VAP VA-Projekt utfört översiktlig geoteknisk undersökning för industriområde inom Stora Älberg 1:3, Ormesta 1:17 med flera fastigheter. Syftet med undersökningen har varit att fastställa generella förutsättningar för grundläggning av byggnader samt övrig projektering inom området.

2. UTFÖRDA UNDERSÖKNINGAR

Fältundersökningarna har till större delen utförts under perioden mars - april 2002 och omfattat tryck/slagsondering i 88 punkter, störd provtagning med skruvborr i 9 punkter, ostörd provtagning med kolvborr i två punkter, sondering med vingborr i 4 punkter samt installation av 2 filterförsedda grundvattenobservationsrör.

Utsättning / inmätning har utförts utgående från polygonpunkterna 20326 och 20338 i RT R07 2.5g V. Avvägning har skett utgående från fix 400 183 med höjden +68,866 i RH70. Upptagna jordprover har undersökts med avseende på jordart samt tjälfarlighetgrupp och på ostörda prover har utförts rutinanalys samt CRS-försök för bestämning av lerans kompressionsegenskaper. Undersökningsresultaten redovisas i bifogade tabeller och diagram samt på ritningarna 02 311-1G - -9G.

3. TOPOGRAFI, MARKSLAG OCH GRUNDFÖRHÅLLANDEN

Området mellan Tälleleden och järnvägsspåren

Området utgörs till större delen av åkermark förutom en lövträdsbevuxen trekant med 150 – 200 m långa sidor mitt på områdets östra sida. Två kraftledningar korsar området i öst – västlig riktning.

Markytan ligger till större delen på nivåer mellan +67,0 och +67,5. I områdets sydvästra hörn stiger markytan till +69,5.

Inom större delen utgörs jorden under 0.2 - 0.3 m mulljord av 0.5 – 3,0 m silt och sand med den största mäktigheten längs områdets södra sida. Silten/sanden vilar på upp till 8.0 m lera som delvis är siltskiktad och mestadels saknar torrskorpebildning. Lerans okorrigerade skjuvhållfasthet har uppmätts till mellan 13 och 30 kPa. Naturlig vattenkvot varierar i borrhpunkt 91 mellan 29 och 60 % och dess flytgräns varierar mellan 27 och 54 %.

CRS-försök på nivån 3,0 m visar att lerans konsolideringsgrad där motsvarar en grundvattennivå 2,0 m under markytan och att kompressionsmodulen M_L ligger på 300 kPa. På 5.0 m djup uppvisar leran i provtagningspunkten skredtecken och en kraftig överkonsolidering.

Den lösa leran vilar på skiktvis löst till mycket fast lagrad silt och sand som i sin tur underlagras av fast morän. Längs områdets södra kant förekommer silt- och sandskikt inlagrade i den lösa leran. Stopp vid slagsondering har erhållits 6,2 – 13.7 m under markytan och mestadels mot förmodat sten, block eller berg.

Området norr om Tälleleden

Området utgörs huvudsakligen av skogsmark som, vid undersökningstillfället, till stora delar hade avverkats. Närmast Tälleleden, i söder, utgörs området av odlad åkermark och i den nordöstra delen odlas energiskog på gammal åkermark. Mitt på områdets västra sida finns ett kärr som täcker en yta på ca 100 m x 150 m. En kraftledning korsar området i nord-sydlig riktning.

Åkermarken i söder ligger till större delen på nivåer mellan +67,3 och +67,7. Skogsmarken är småkuperad och markytan i områdets centrala varierar huvudsakligen mellan +67,0 och +68,5. I den nordvästra delen består området av en 100 m bred och ca 500 m lång markremsa som stiger till nivån ca +74. Den energiskogsbeväxta nordöstra delen stiger mot nivån ca +80.

Inom huvuddelen av området utgörs jorden under vegetationsskikt (och i den södra delen upp till 1,0 m sand) av lera med som mest ca 10,0 m mäktighet. Leran minskar i mäktighet mot väst där sandig, siltig morän går i dagen, samt i den nordöstra delen där kanten av en svallgrusbildning går i dagen. Inom kärret på den västra sidan har den löst lagrade, organiska ytjorden maximalt 1,0 m mäktighet.

I en provtagningspunkt mitt på området varierar lerans vattenkvot mellan 34 och 47 % och dess flytgräns mellan 27 och 35 %. Den okorrigerade skjuvhållfastheten i området är uppmätt till mellan 12 och 24 kPa. Utförda CRS-försök visar att leran är normalkonsoliderad för en grundvattennivå 5,0 m under markytan. Kompressionsmodulen M_L ökar från 520 kPa på 3,5 m djup till 1000 kPa 8,0 m under markytan.

4. GEOHYDROLOGISKA FÖRHÅLLANDEN

I 2 st filterförsedda grundvattenobservationsrör nedförda till genomsläppliga jordlager i den nordöstra delen av området (punkt 49) och vid den sydvästra delen av området (mellan punkterna 94 och 95) har grundvattennivåerna uppmätts 2002-05-14.

Grundvattennivån i punkt 49 låg under denna period 1,65 m under markytan vilket motsvarar +67,4.

I det sydvästra observationsröret erhöles en grundvattennivå 0,5 m under markytan, motsvarande +68,7.

5. SÄTTNINGAR

Lerans sättningsegenskaper har i denna översiktliga undersökning bestämts i två punkter. Vid detaljprojektering av enskilda objekt kan kompletterande provtagning krävas. Exploateringen av området kan medföra en minskning av grundvattentillrinningen och man får förutsätta att grundvattnets trycknivå, åtminstone periodvis, kommer att ligga djupare i framtiden.

Området mellan Tälleleden och järnvägsspåren

Leran i området bedöms vara normalkonsoliderad vilket medför att sättningar erhålls vid påförd belastning.

Med nu uppmätt grundvattennivå kan belastningar motsvarande upp till 1,0 m fyllning påföras med endast försumbara sättningar som följd.

Om grundvattennivån förutsätts kunna sjunka till 2,0 m under markytan vid en exploatering av området erhålls av en belastning motsvarande 1,0 m fyllning, beräkningsmässigt sättningar på upp till 40 cm.

Området norr om Tälleleden

Inom de områden på ritning 02 311-1G där pålgrundläggning bedöms erfordras förekommer lös lera som kan ge sättningar vid belastning.

Med nu uppmätt grundvattennivå kan belastningar motsvarande upp till 1,0 m fyllning påföras med endast försumbara sättningar som följd.

Om grundvattennivån förutsätts kunna sjunka till 3,0 m under markytan vid en exploatering av området erhålls av en belastning motsvarande 1,0 m fyllning, beräkningsmässigt sättningar på upp till 6 cm. Motsvarande erhålls sättningar på upp till 27 cm vid en belastning motsvarande 2,0 m uppfyllnad.

6. GRUNDLÄGGNINGSTEKNISKA REKOMMENDATIONER

Området mellan Tälleleden och järnvägsspåren

Grundläggning på pålar eller plintar bedöms erfordras för den typ av byggnader som blir aktuella inom området. Bedömda pålstoppnivåer räknat från markytan redovisas på ritning 02311-2G.

Man får förutsätta att upp till ca 0,5 m fyllning kan påföras med endast obetydliga sättningar som följd.

Dimensioneringsförutsättningarna för gator och hårdgjorda ytor, enligt ATB VÄG, varierar huvudsakligen mellan materialtyp 4 och 5 resp. tjälfarlighetsklass 3 och 4.

Vid ledningsschakter skall schaktsläntr ej utföras brantare än 2:1 ner till 2.0 m djup. För större schaktdjup bestäms erforderliga åtgärder efter kompletterande undersökning i det aktuella läget.

Det får förutsättas att schaktbottnar för ledningar, gator och byggnader, inom större delen av områdena, skall täckas med materialskiljande duk av geotextil.

Lokalt omhändertagande av dagvatten genom infiltration bedöms ej vara möjligt inom området.

Området norr om Tälleleden

Inom de markerade områdena på ritning 02 311-1G erfordras grundläggning på pålar eller plintar för den typ av byggnader som huvudsakligen blir aktuella inom området. På ritningen redovisas även bedömda pålstoppnivåer räknat från markytan.

Man får förutsätta att upp till ca 0,5 m fyllning kan påföras med endast obetydliga sättningar som följd.

Inom icke markerade områden kan grundläggning utföras ytligt med platta/plattor i naturligt lagrad jord eller efter utskiftning av ytliga jordlager.

Dimensioneringsförutsättningar för gator och hårdgjorda ytor, enligt ATB VÄG, varierar mellan materialtyp 2 till 5 resp. tjälfarlighetsklass 1 till 4.

Lokalt omhändertagande av dagvatten genom infiltration bedöms vara möjligt inom den nordöstra delen av området.

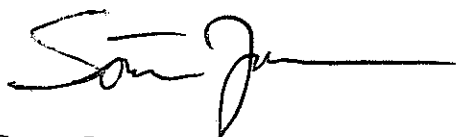
Det får förutsättas att schaktbottnar för ledningar, gator och byggnader, inom större delen av områdena, skall täckas med materialskiljande duk av geotextil.

7. KOMPLETTERINGAR

Inom området mellan Tälleleden och järnvägsspåren krävs kompletterande kolvprovtagning för kontroll av att i denna undersökning erhållna CRS - resultat stämmer.

När detaljprojektering utförs erfordras, till vissa delar, ytterligare sondering och provtagning för dimensionering av byggnaders, gators och hårdgjorda ytors grundläggning.

VAP VA-Projekt, Örebro



Sören Jansson

GEO- & TRÄDGÅRDSLAB

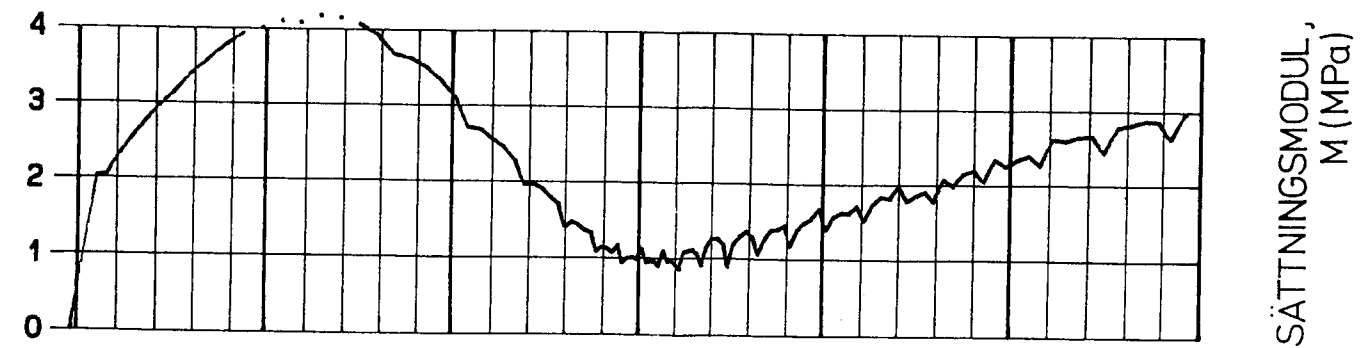
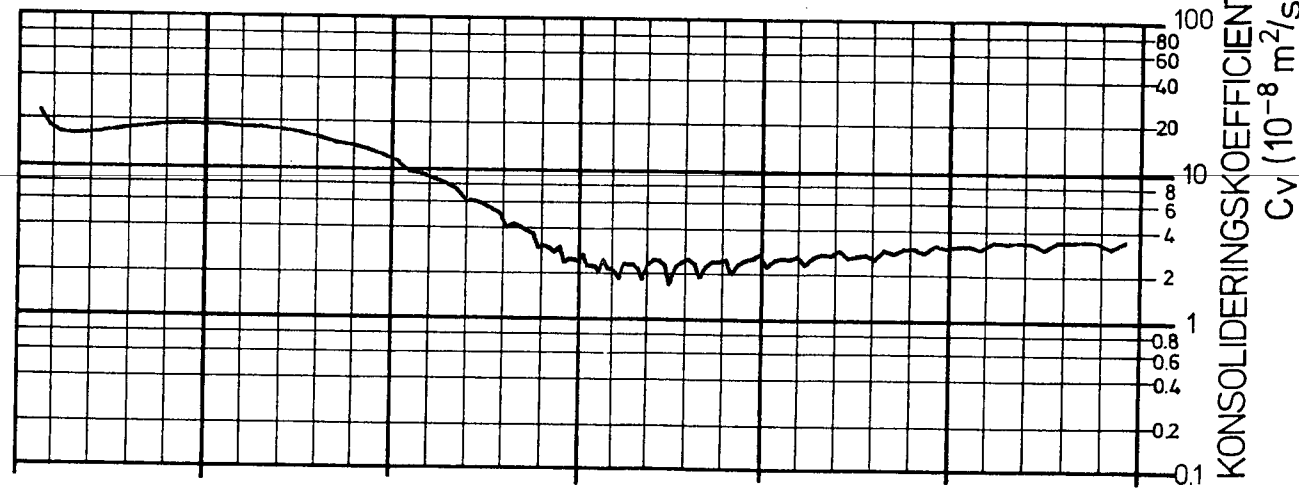
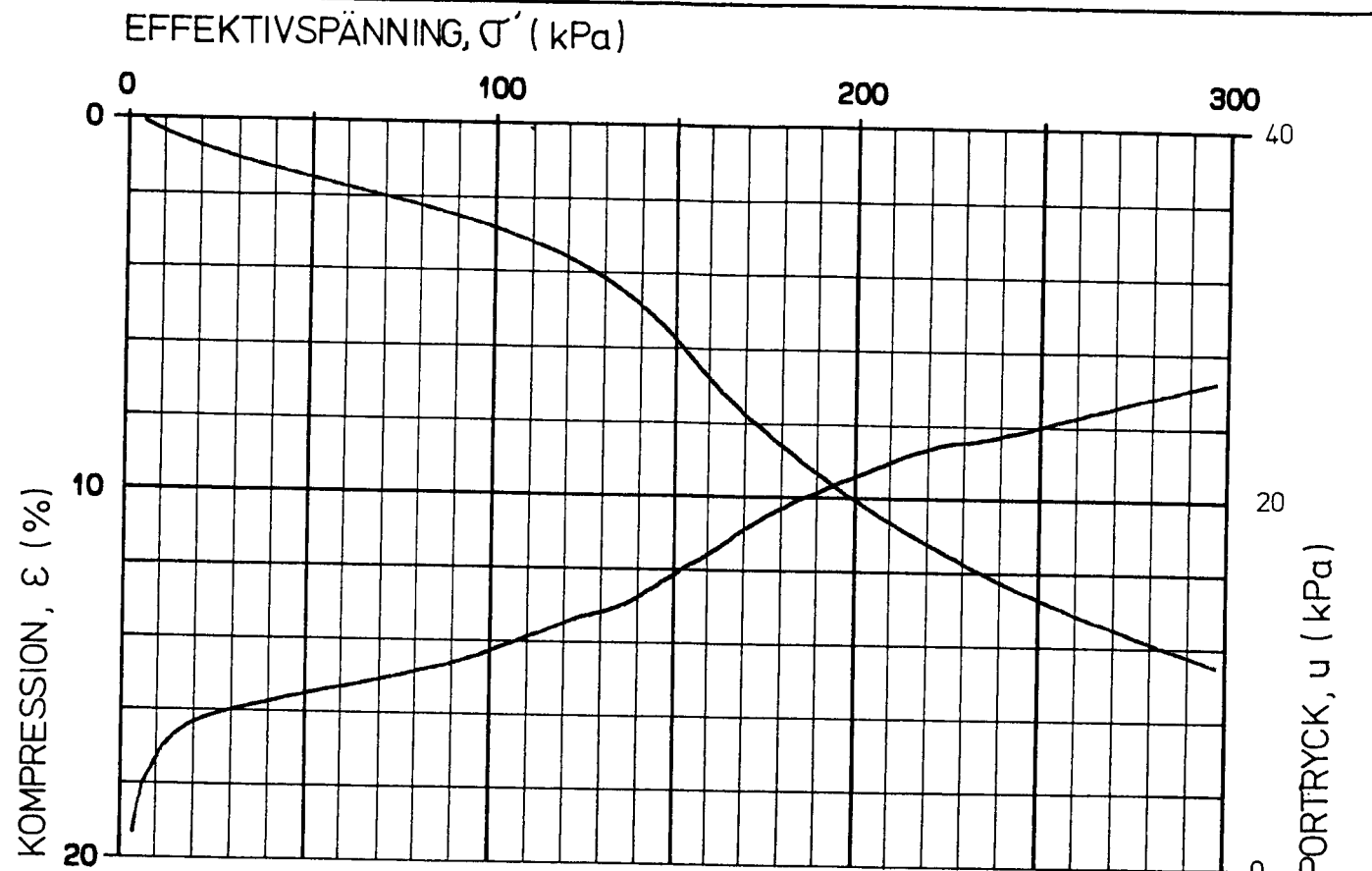
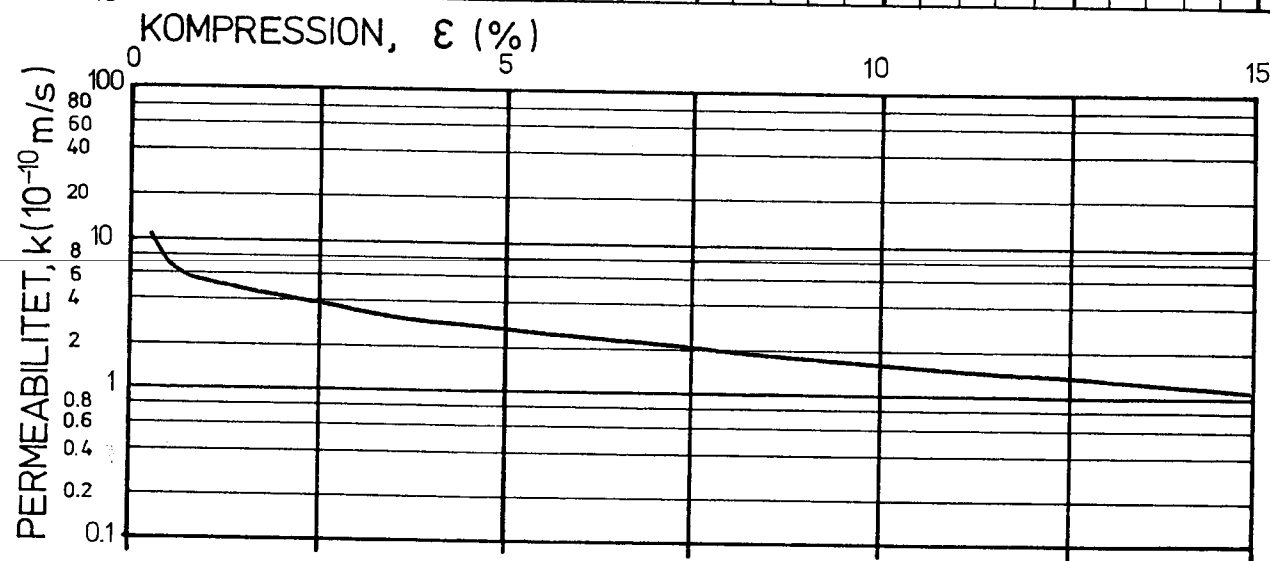
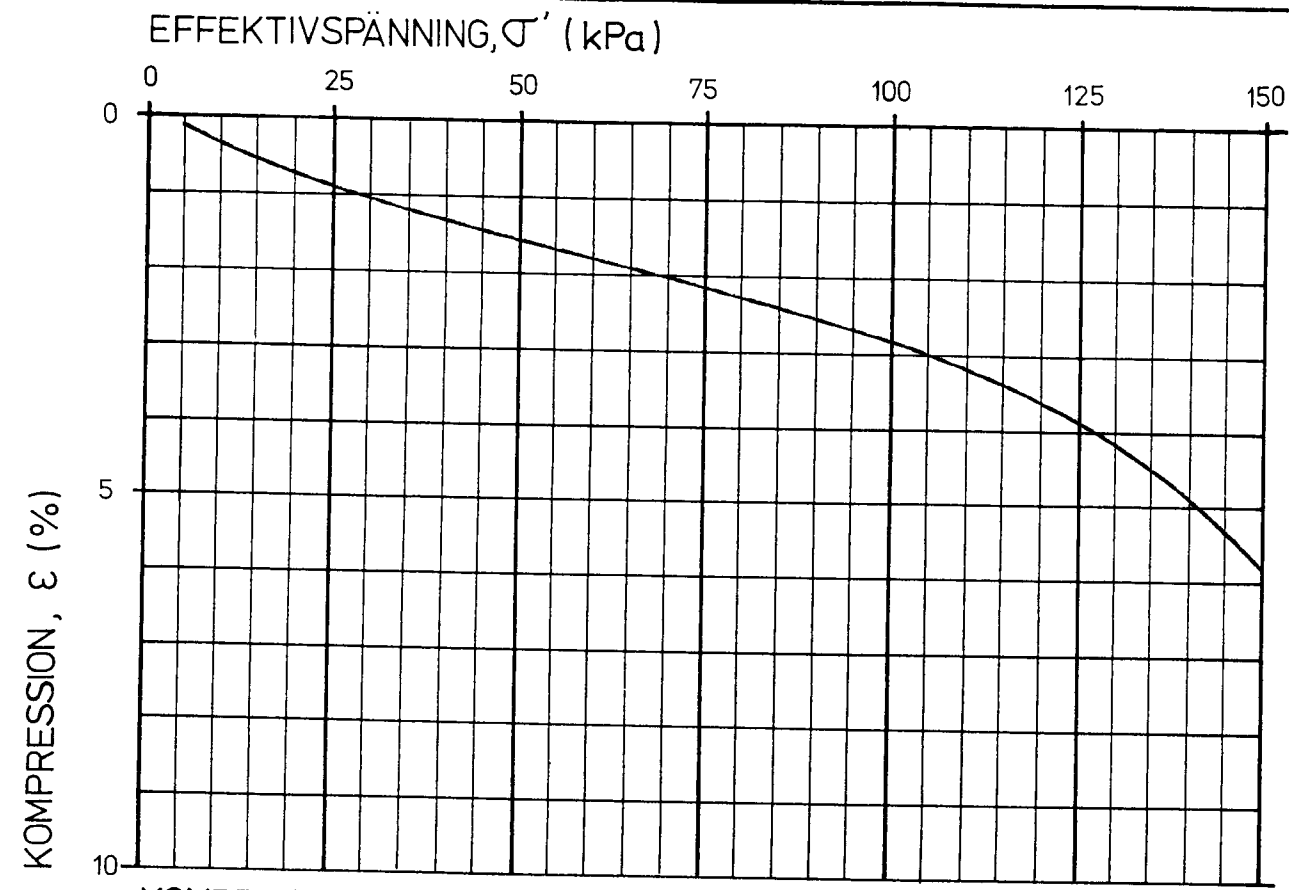
Jordprovsanalys

Projekt Hallsberg, St. Älborg, Ormesta mfl.		
Uppdragsnummer 02 311	Uppdragsgivare VAP VA-Projekt AB, Örebro	Gransk./Tabell <i>15/2</i> Löp-nr 9512
Provtagningsdatum	Provtagningsredskap / Analysmetod Kv St I ø 50mm	Datum/Sign 2002-04-30 <i>AMA</i> Undersökningsdatum 2002-04-29 - 2002-04-30

Borrhål/ Sektion	Djup [m]	Benämning / (okulär jordartsklassificering enl. SGF 1981) Jordartsförkortning (enl. SGF/BGS Beteckningssystem 2001:1)	Densitet ρ [t/m ³]	Vattenkvot w [%]	Konflytgräns w _L [%]	Sensitivitet S _t	Skjuvhållf.h. τ_{11} [kPa] ¹⁾	Mtrl typ/ tjälf. klass ²⁾	Anm
15	3.5	Grå varvig lera, vLe	1,80	34	27	33	15	4B/3	
	5.5	Gråbrun varvig siltig lera, vsiLe	1,75	47	33	36	16	5A/4	
	8.0	Grå sulfidhaltig siltig lera, susiLe	1,87	39	35	35	24	5A/4	
91	3.0	Brunrå varvig lera, vLe	1,69	60	54	18	13	4B/3	
	5.0	Grå siltig lera med mycket tunna siltskikt och växtdelar skredtecken, siLe (si) vx	1,99	29	27	16	11	5A/4	

- 1) Okorrigerat värde. Korrigeringen rekommenderas enl. SGF-INFO nr 3
2) Klassificering enl. Anläggnings AMA 98

P:\1152\Uppdrag 2002\9512\Kv 020430.xls



UTVÄRDERING AV PARAMETRAR FÖR SÄTTNINGSBERÄKNING

EFFEKTIVSPÄNNING, σ'

KOMPRESSION, ϵ

EFFEKTIVSPÄNNING, σ'

MODUL, M

$M' = \frac{\Delta M}{\Delta \sigma'}$

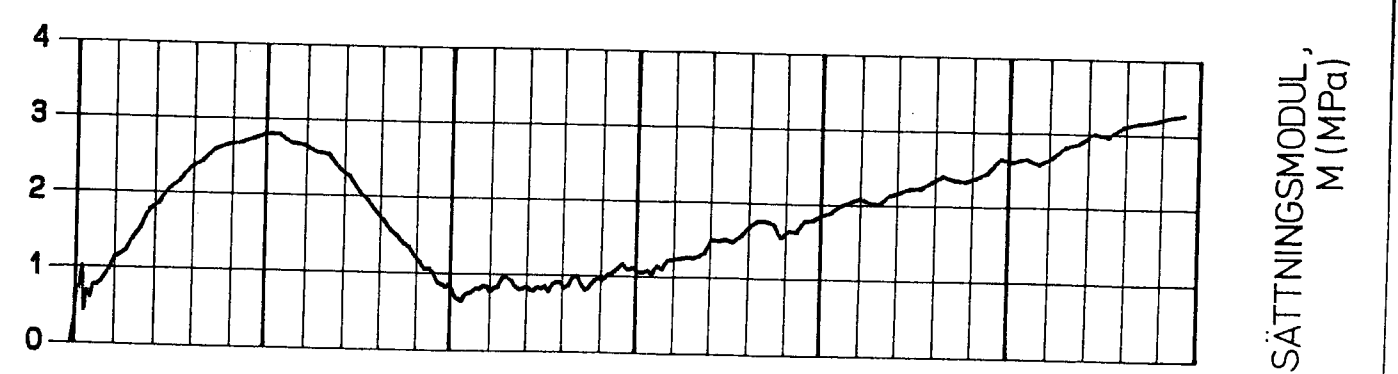
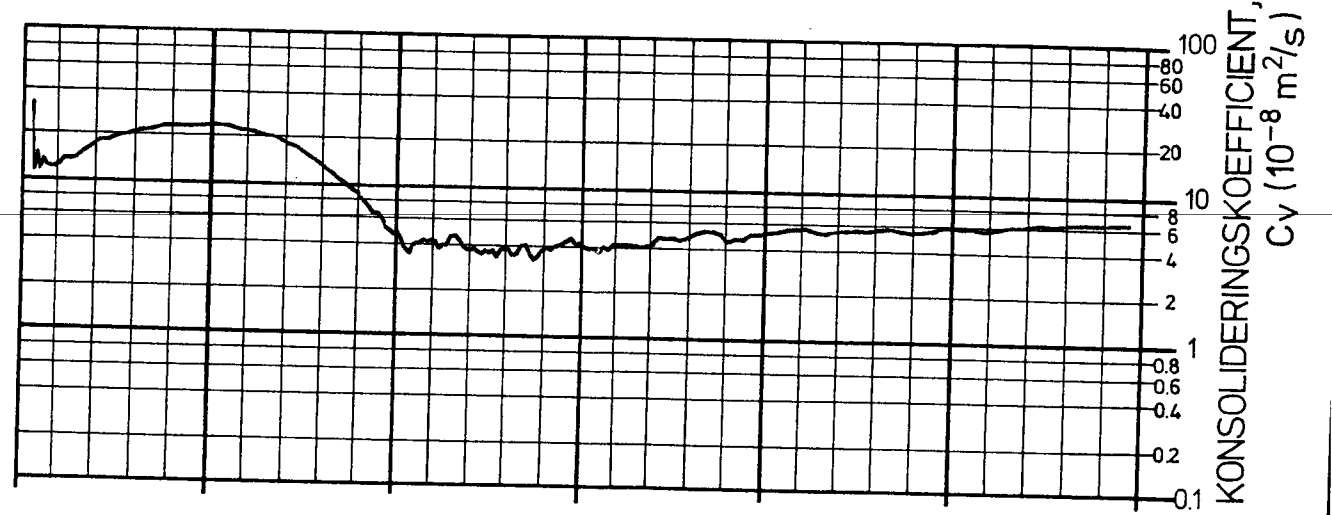
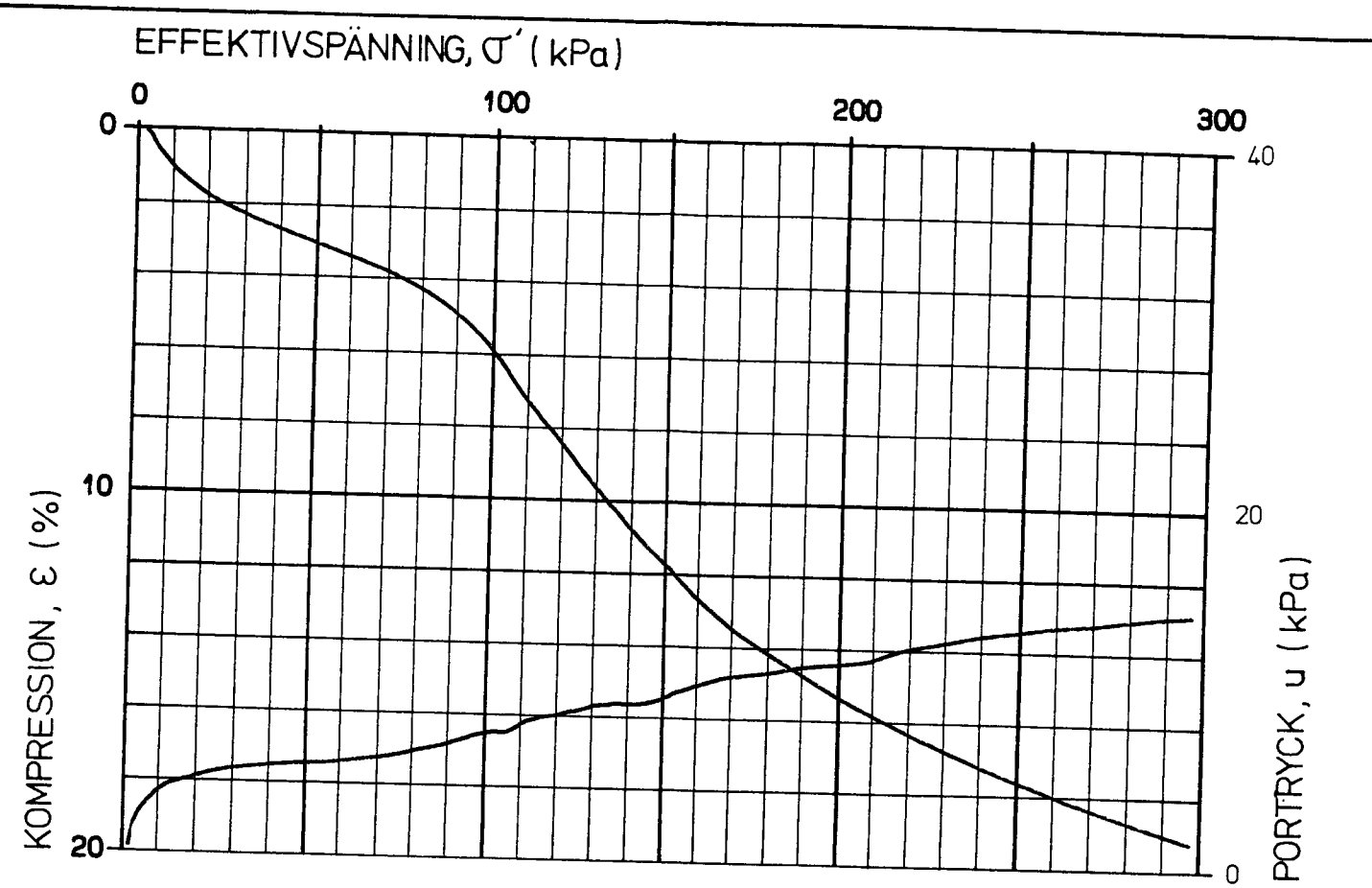
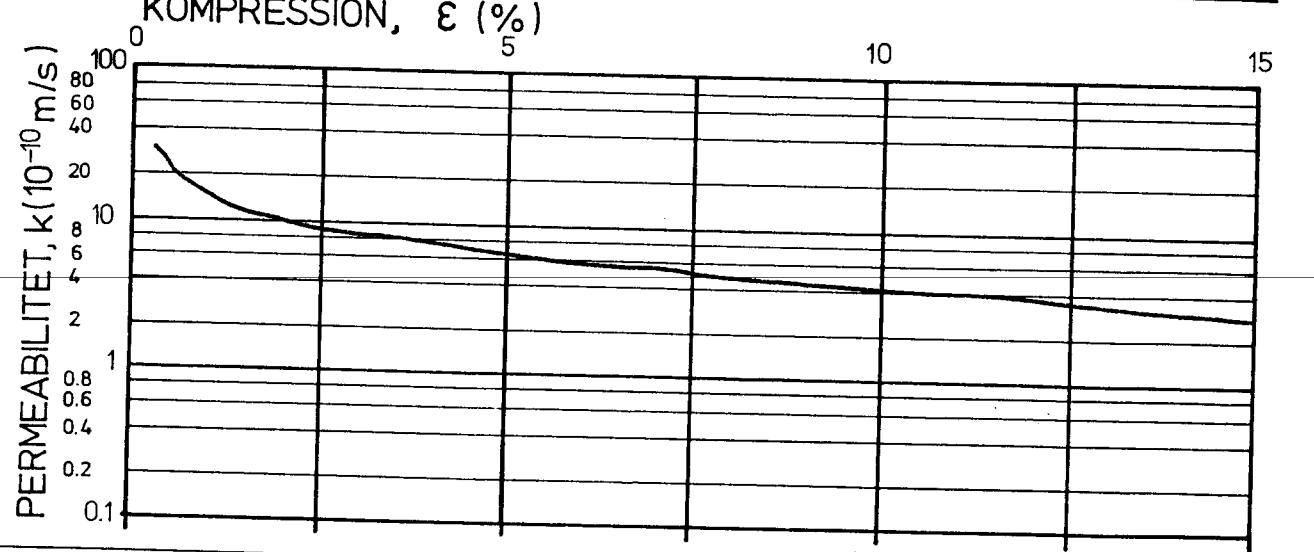
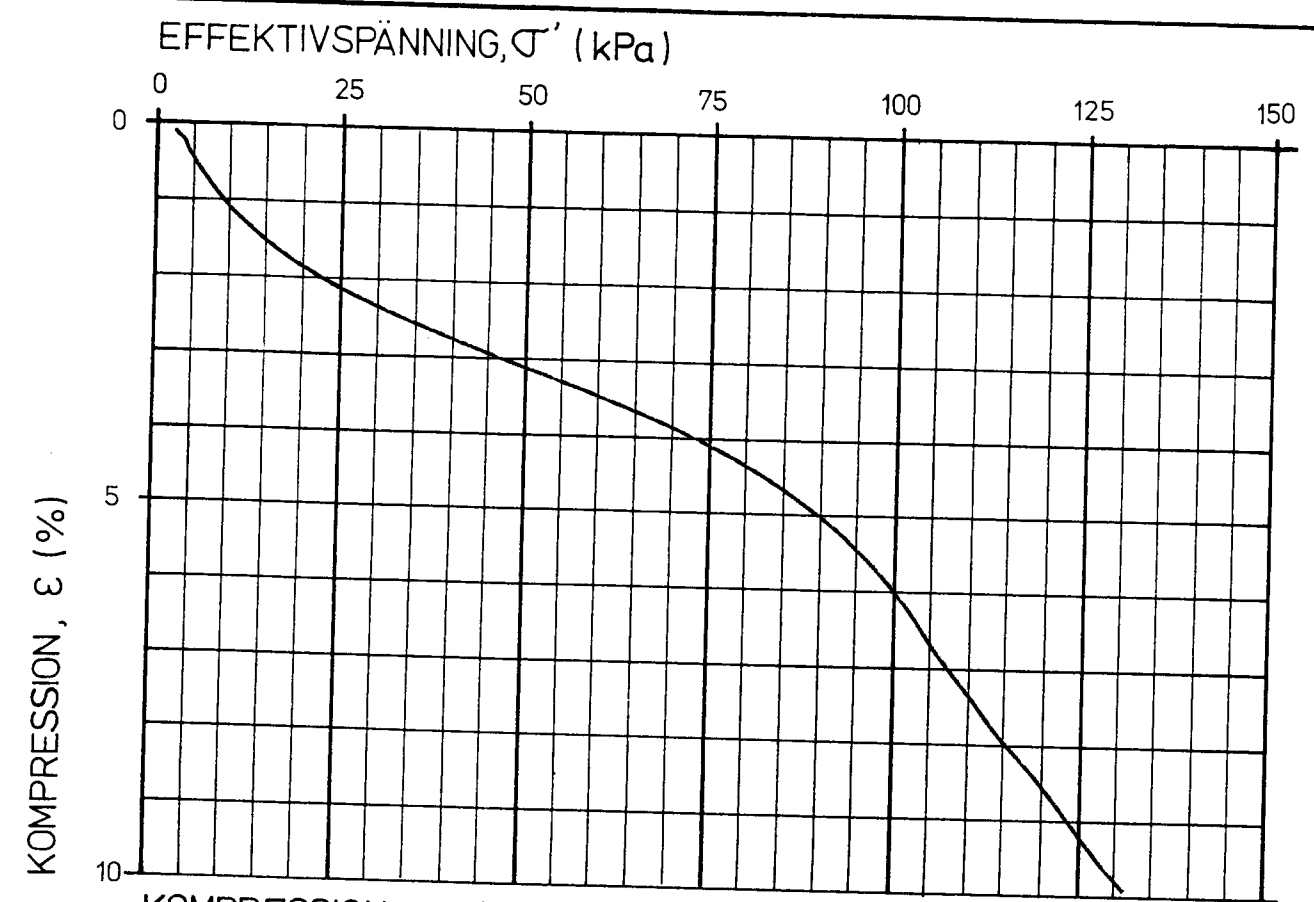
$\sigma'_c = 111$ kPa	$M_o = 4110$ kPa
$\sigma'_L = 153$ kPa	$M_L = 1000$ kPa
$a = 87$ kPa	$M = 15.5$

SWECO VBB VIÅK AB, Geo- & Trädgårdslab
 Görvelisgatan 22, Box 34044, 100 26 Stockholm
 Tel: 08-695 60 00, Fax: 08-695 63 60
 E-post: geolab@sweco.se, www.geolab.sweco.se

CRS FÖRSÖK (OKORR. LAB. RESULTAT)
 PROVHÖJD 20 mm ϕ 50 mm
 DEFORMATIONSASTIGHET .0025 mm/min
 JORDARTSBENÄMNING Sulfidhaltig siltig lera
 ANM.

SWECO VBB VIÅK

ARB.NR VAP VA-Projekt Örebro
 HÅL 15 Hallsberg, St. Ålb.
 DJUP 8,0 m Ormesta mfl.
 LÖP NR C02-212 (3)
 DATUM 2002-05-01 *Ngan*



UTVÄRDERING AV PARAMETRAR FÖR SÄTTNINGSBERÄKNING

EFFEKTIVSPÄNNING, σ'

EFFEKTIVSPÄNNING, σ'

$\sigma'_c = 78$ kPa $M_o = 2727$ kPa
 $\sigma'_L = 121$ kPa $M_L = 800$ kPa
 $a = 66$ kPa $M = 148$

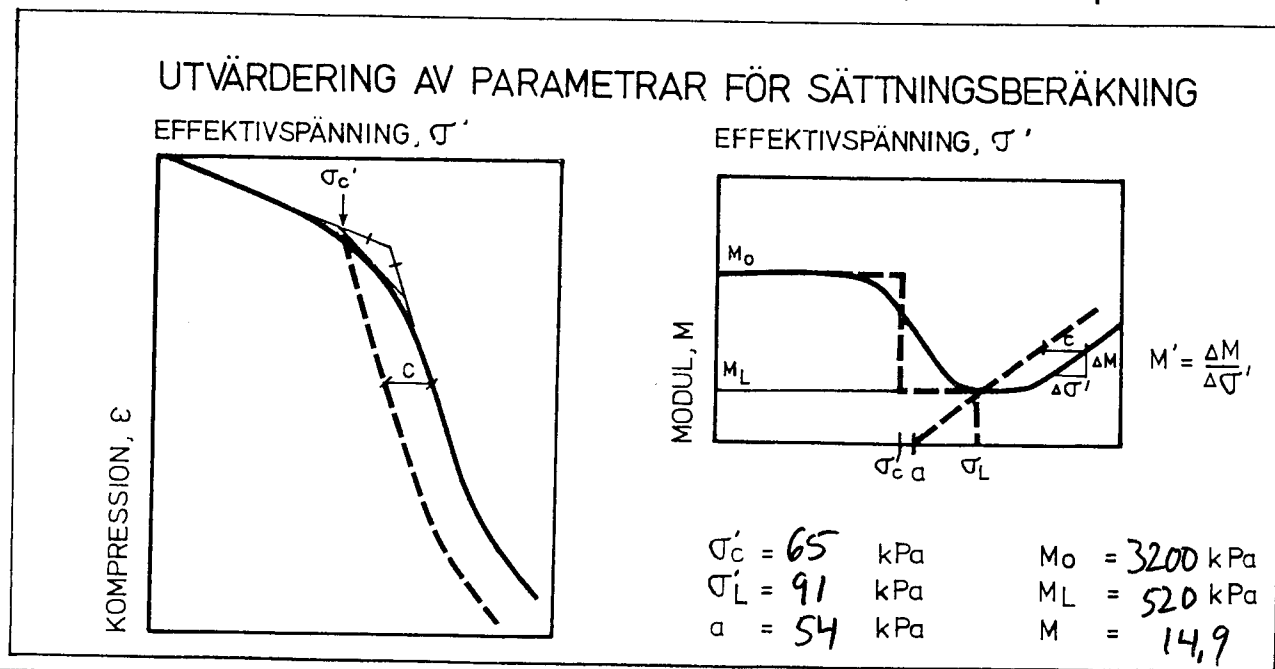
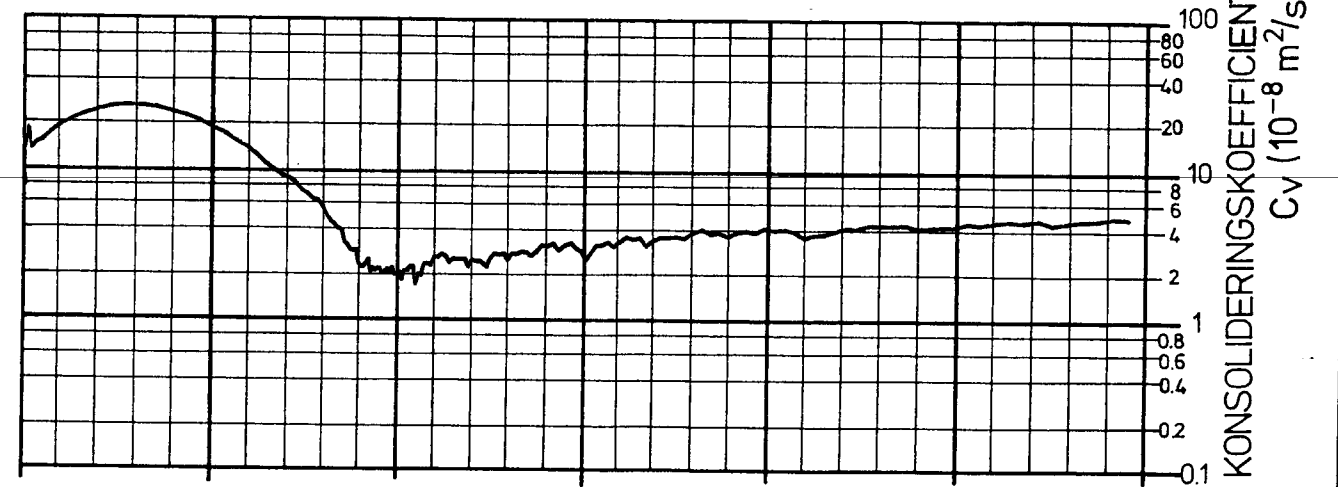
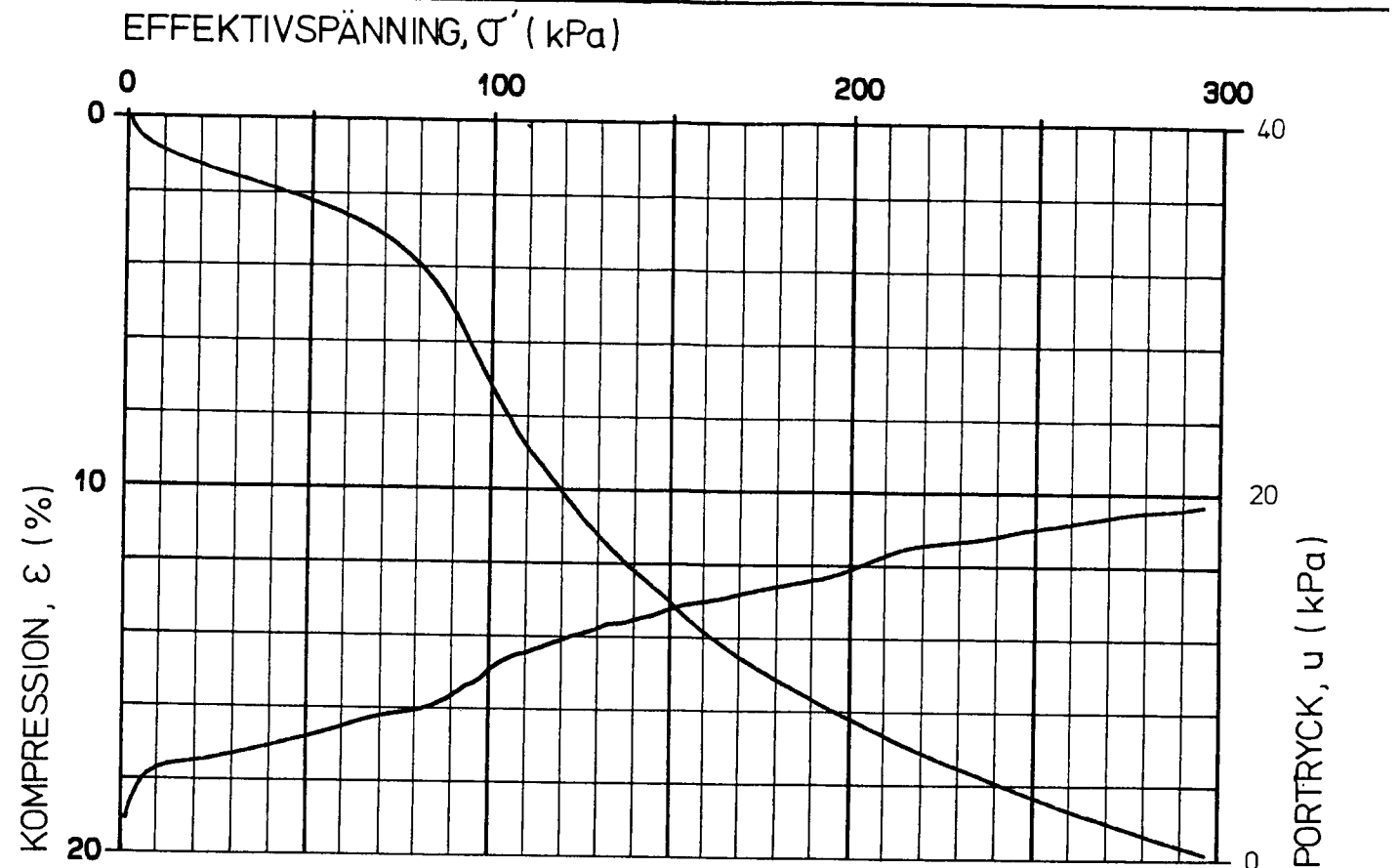
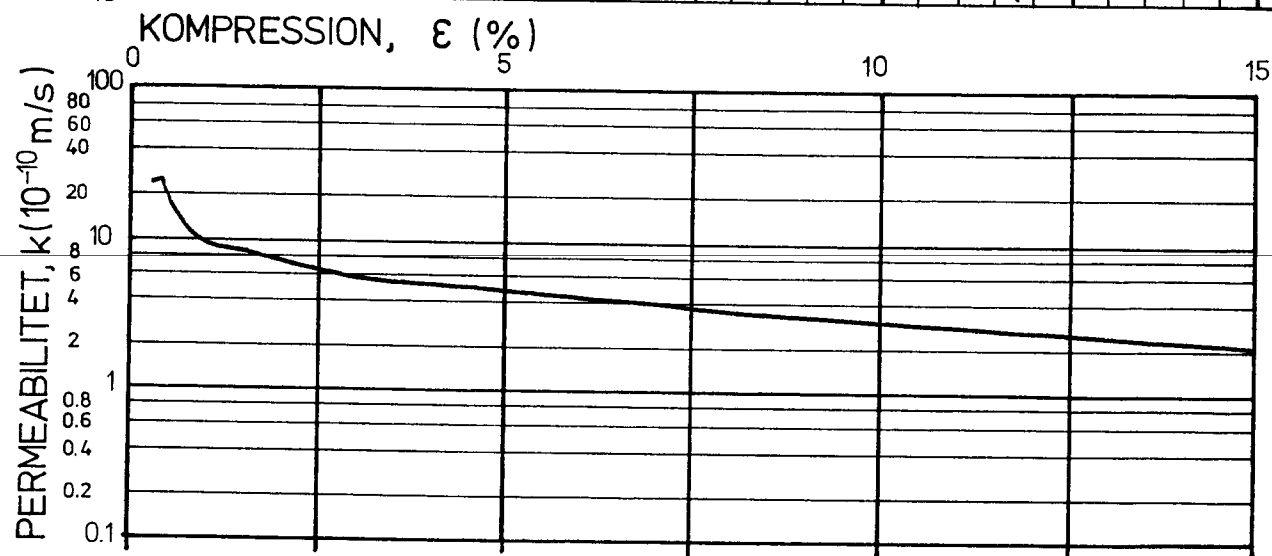
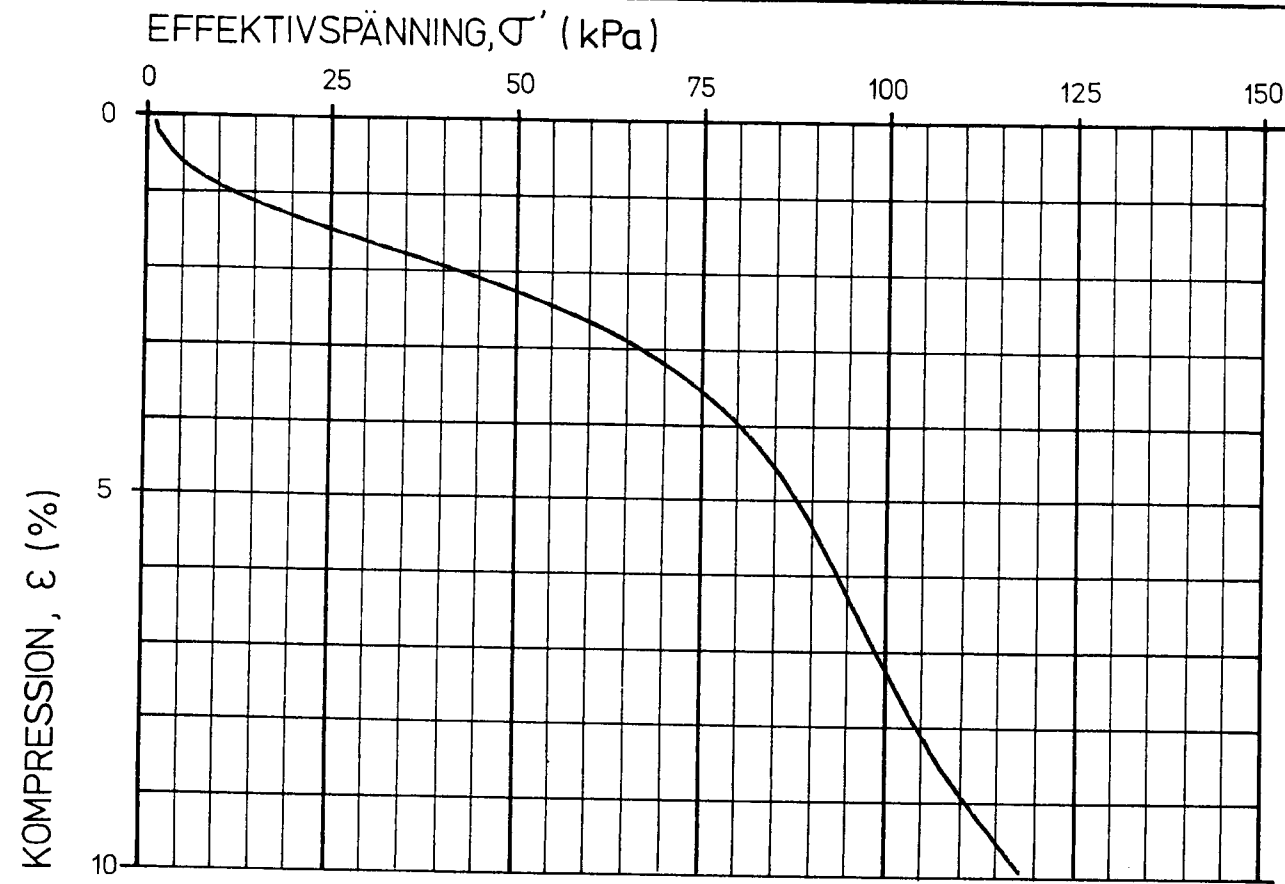
$M' = \frac{\Delta M}{\Delta \sigma'}$

SWECO VBB VIAK AB, Geo- & Träädgårdslab
 Gjövelsgatan 22, Box 34044, 100 26 Stockholm
 Tel: 08-695 60 00, Fax: 08-695 63 60
 E-post: geolab@sweco.se, www.geolab.sweco.se

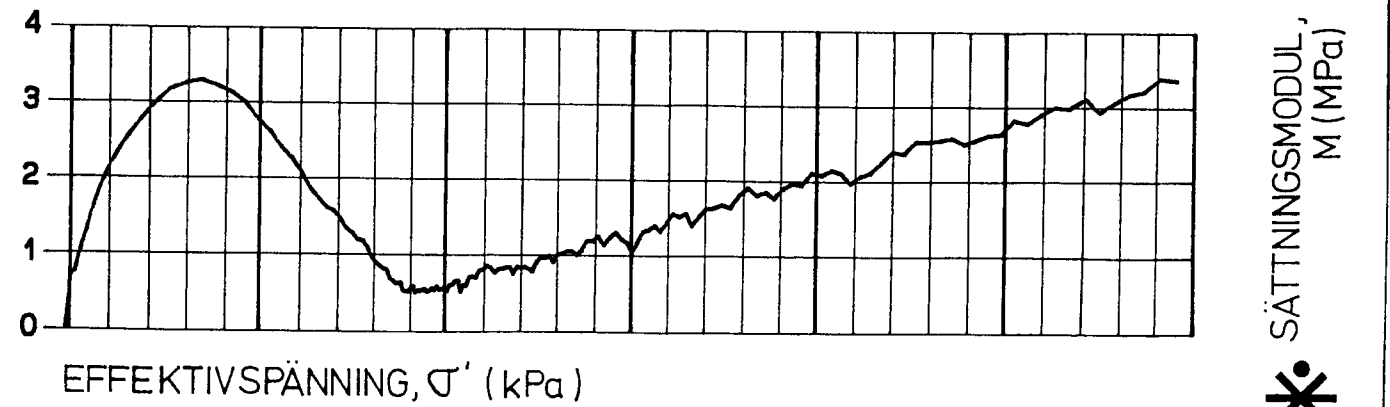
CRS FÖRSÖK (OKORR. LAB. RESULTAT)
 PROVHÖJD 20 mm ϕ 50 mm
 DEFORMATIONSHASTIGHET .0025 mm/min
 JORDARTSBENÄMNING Varvig siltig lera
 ANM.

SWECO VBB VIAK

ARB.NR VAP VA-Projekt Örebro
 HÅL 15 Hallsberg, St. Älb.
 DJUP 5,5 m Ormesta mfl.
 LÖP NR C02-211 (2)
 DATUM 2002-05-01 *Per Matt*



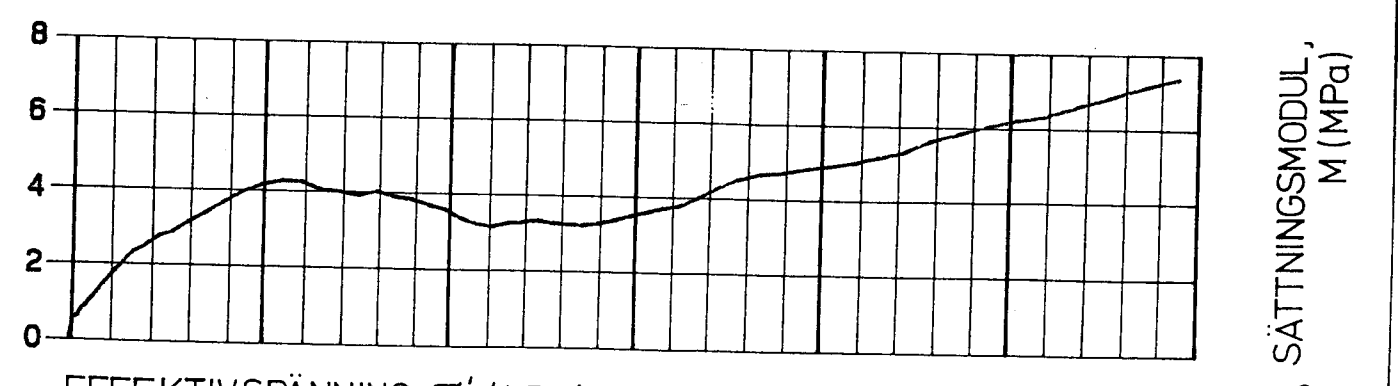
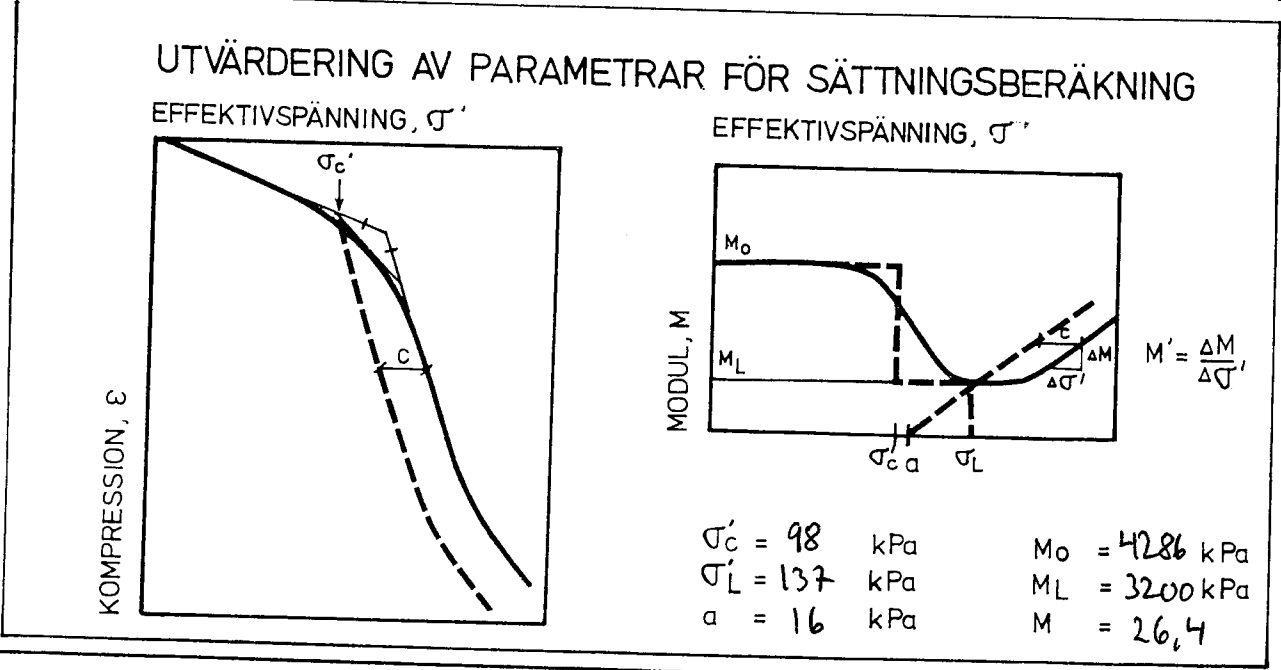
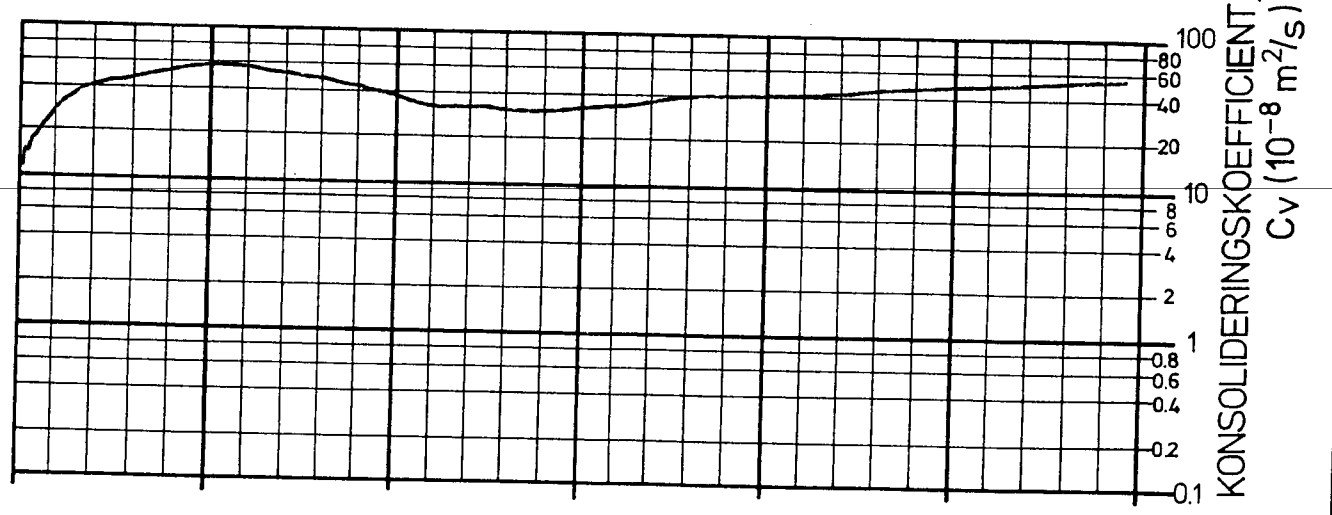
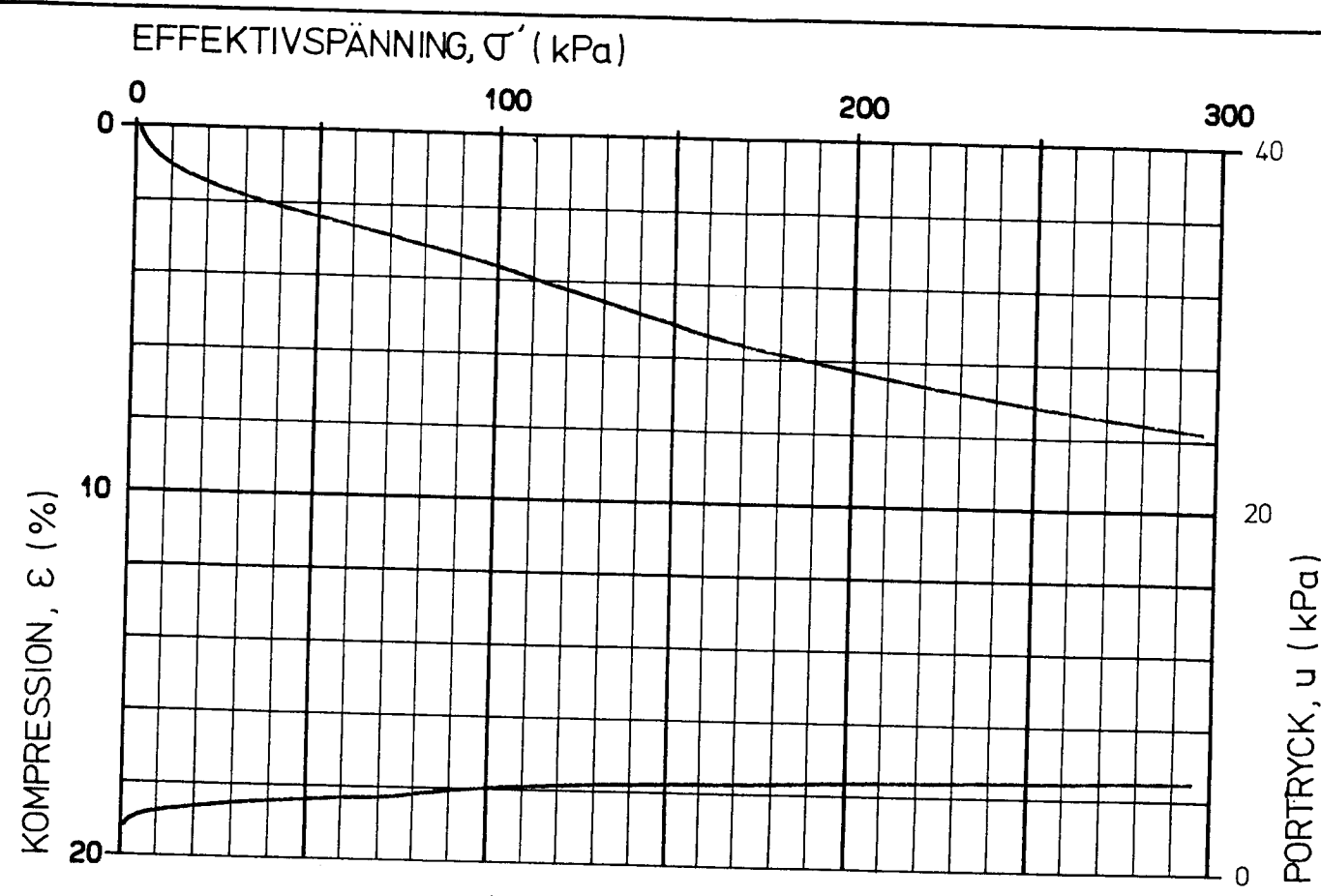
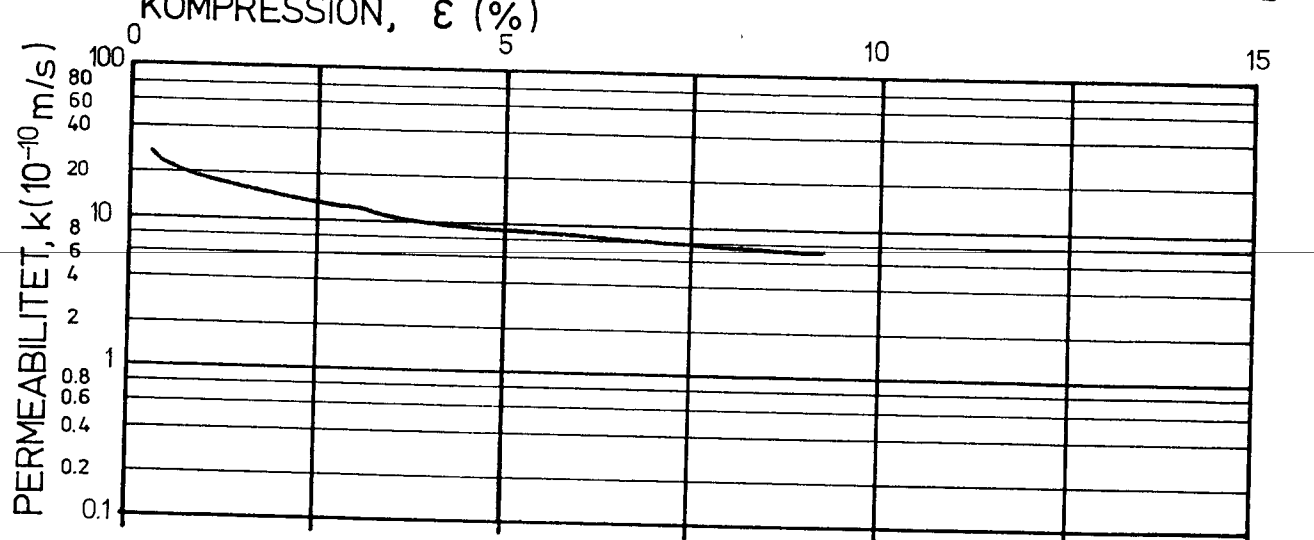
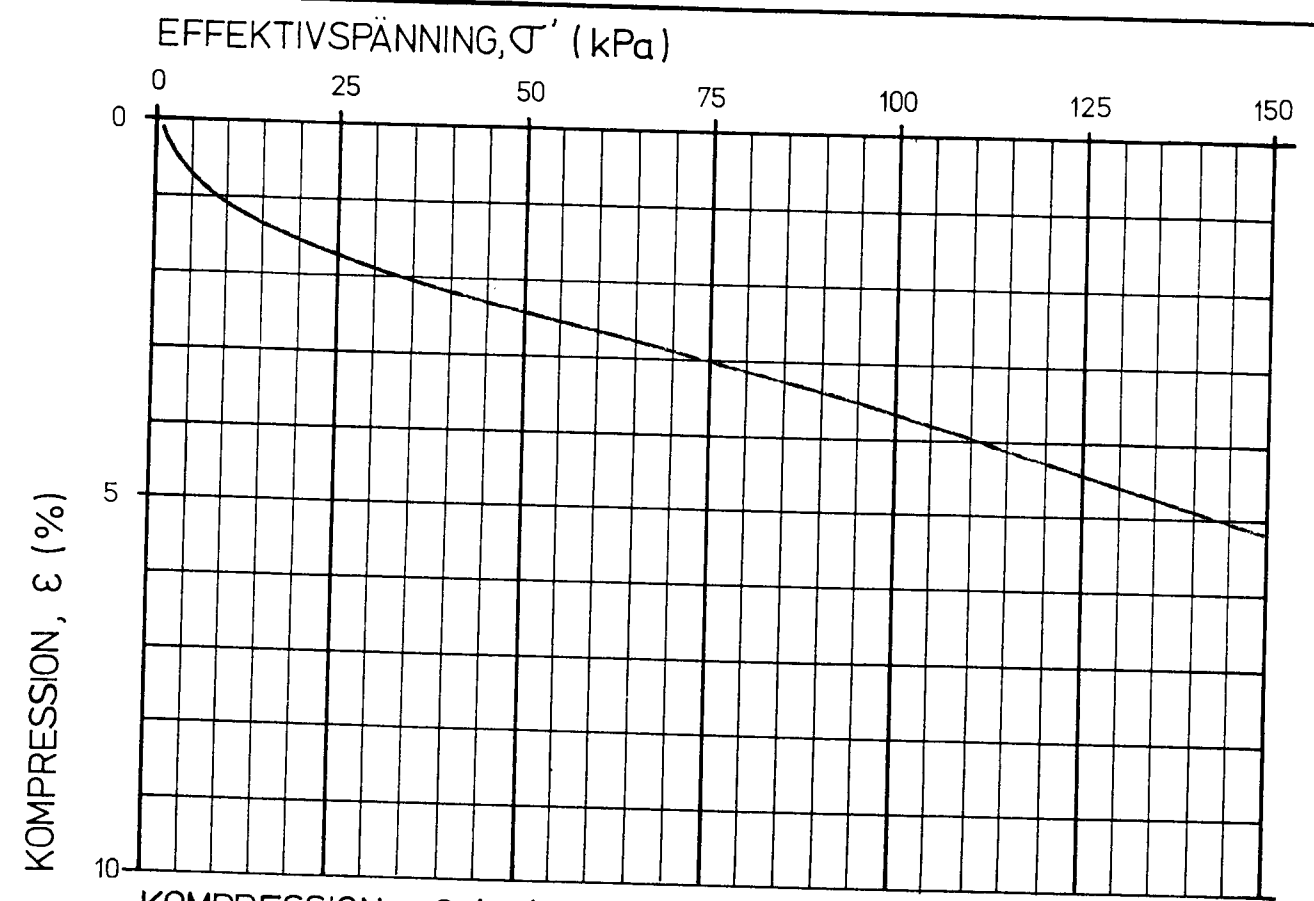
SWECO VBB VIAK AB, Geo- & Trädgårdsarb
 Gjörevälsgränd 22, Box 34044, 100 26 Stockholm
 Tel: 08-695 60 00, Fax: 08-695 63 60
 E-post: geolab@sweco.se, www.geolab.sweco.se



CRS FÖRSÖK (OKORR. LAB. RESULTAT)
 PROVHÖJD 20 mm ϕ 50 mm
 DEFORMATIONSHASTIGHET .0025 mm/min
 JORDARTSBENÄMNING Varvig lera
 ANM.

SWECO VBB VIAK

ARB.NR VAP VA-Projekt Örebro
 HÅL 15 Hallsberg, St. Ält.
 DJUP 3,5 m Ormesta mfl.
 LÖP NR C02-210(1)
 DATUM 2002-05-01

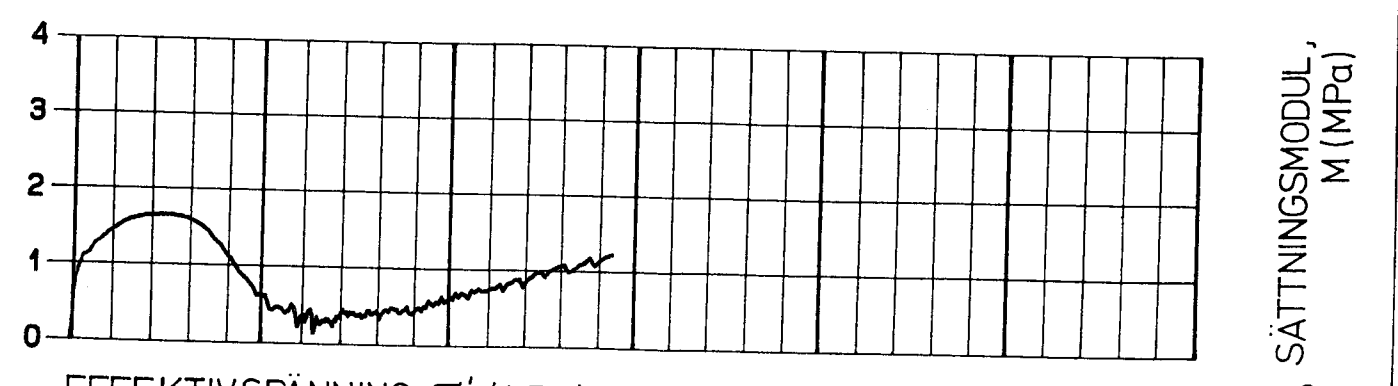
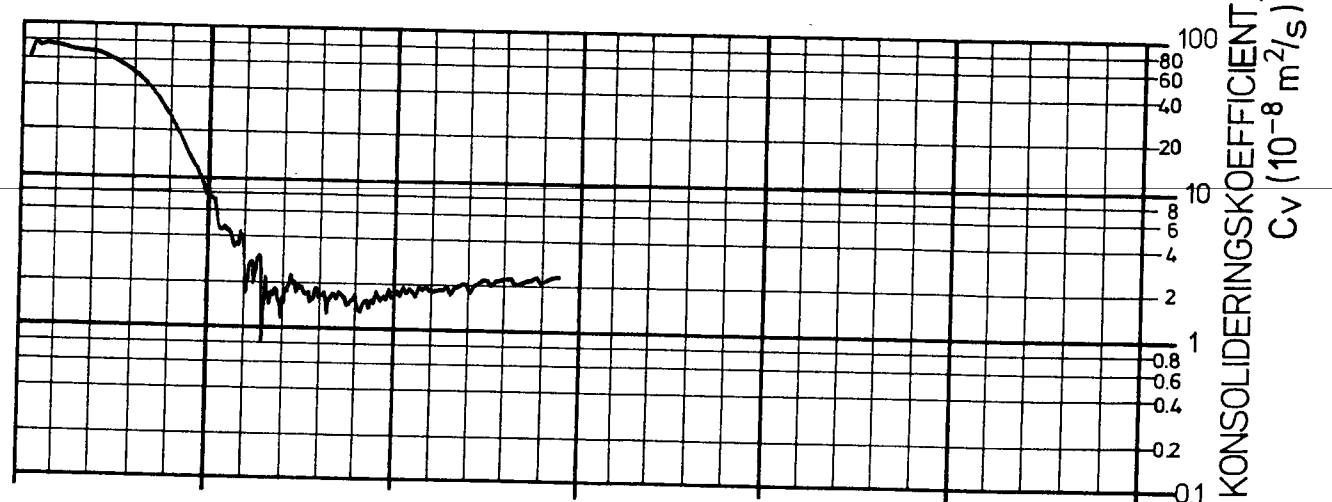
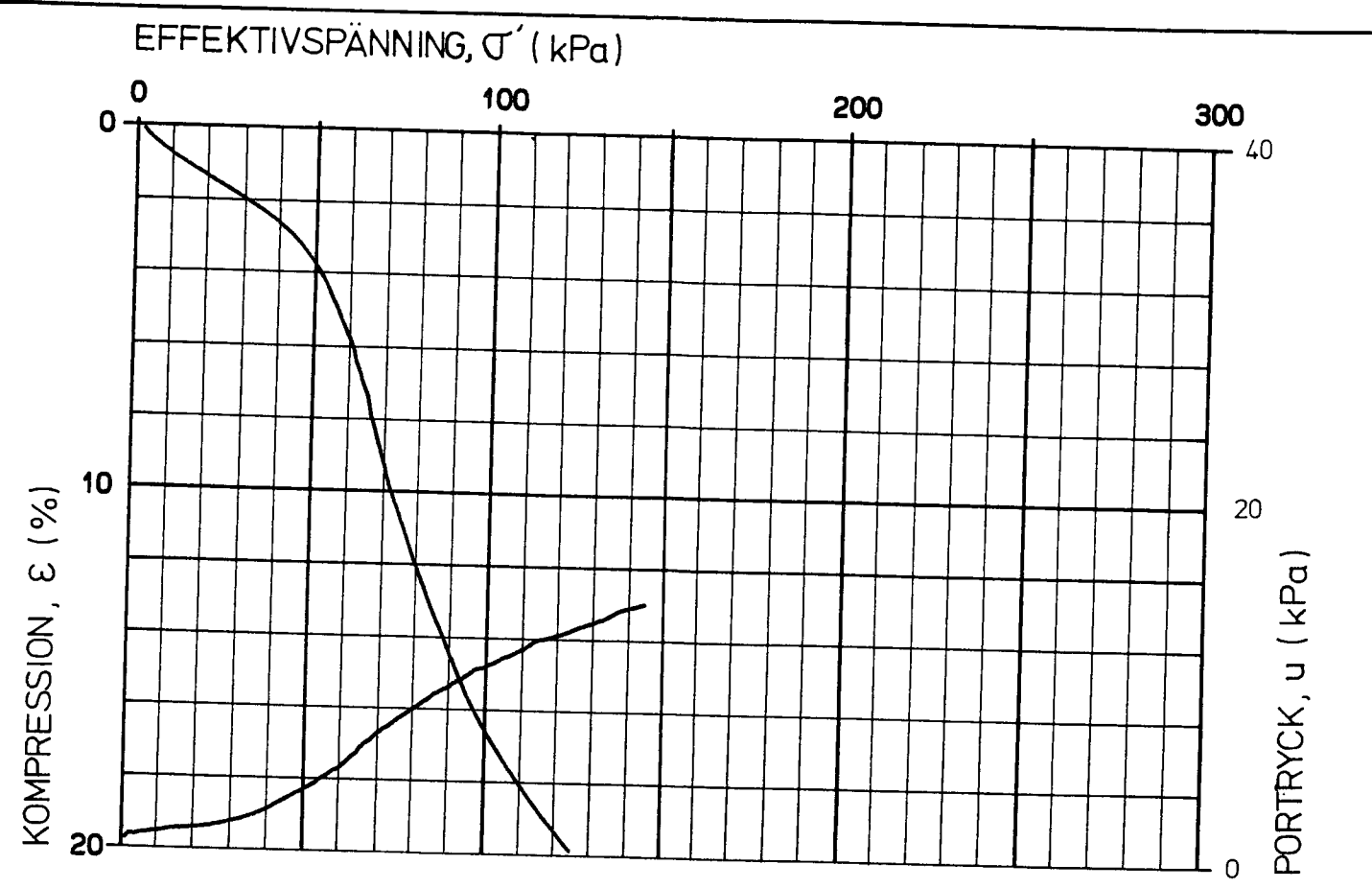
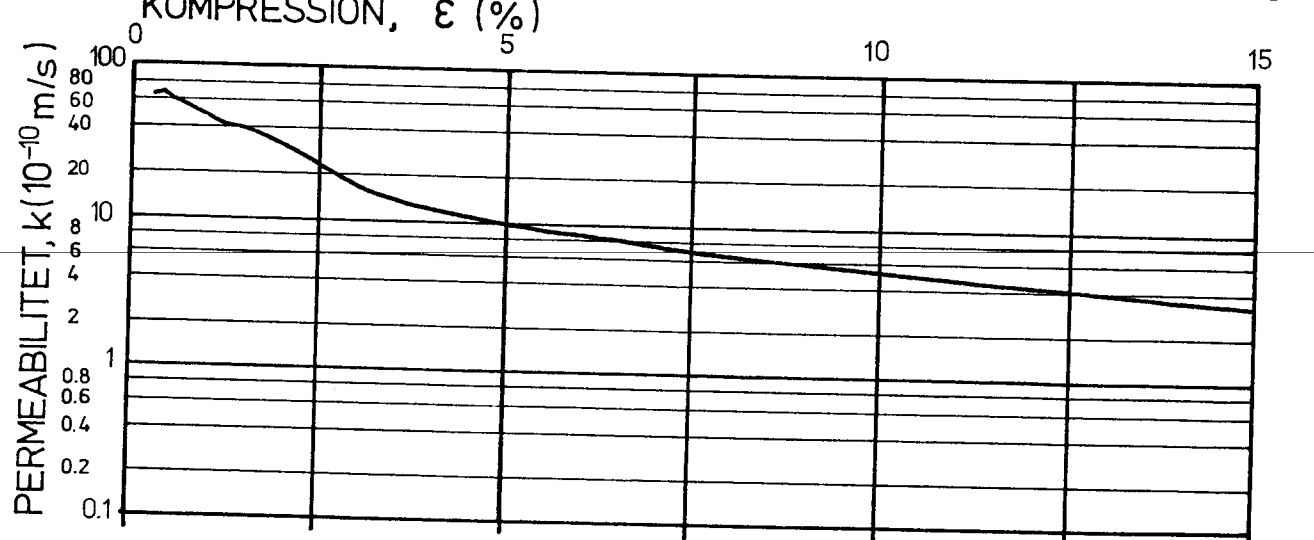
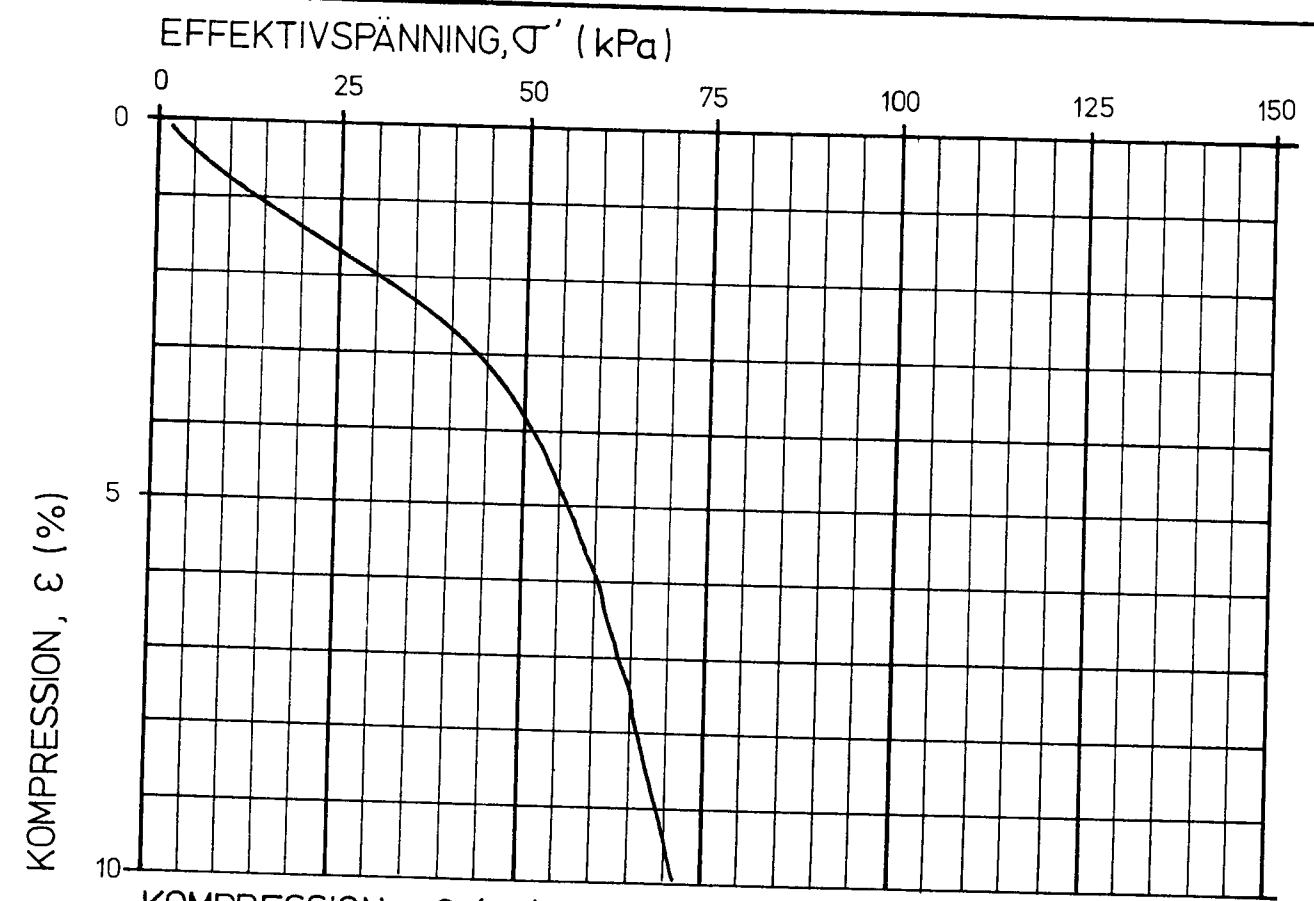


SWECO VBB VIAK AB, Geo- & Trädgårdslab
 Gårnellsgränd 22, Box 34044, 100 26 Stockholm
 Tel: 08-695 60 00, Fax: 08-695 63 60
 E-post: geolab@sweco.se, www.geolab.sweco.se

CRS FÖRSÖK (OKORR. LAB. RESULTAT)
 PROVHÖJD 20 mm ϕ 50 mm
 DEFORMATIONSHASTIGHET .0025 mm/min
 JORDARTSBENÄMNING Siltig lera m tunna silt-
 ANM. skikt o växtrester skredt

SWECO VBB VIAK

ARB.NR 02311 VAP VA-Projekt
 HÅL 91
 DJUP 5.0 m
 LÖP NR C02-208 (4)
 DATUM 2002-04-29 *MLC*



UTVÄRDERING AV PARAMETRAR FÖR SÄTTNINGSBERÄKNING

EFFEKTIVSPÄNNING, σ'

KOMPRESSION, ϵ

EFFEKTIVSPÄNNING, σ'

MODUL, M

$M' = \frac{\Delta M}{\Delta \sigma'}$

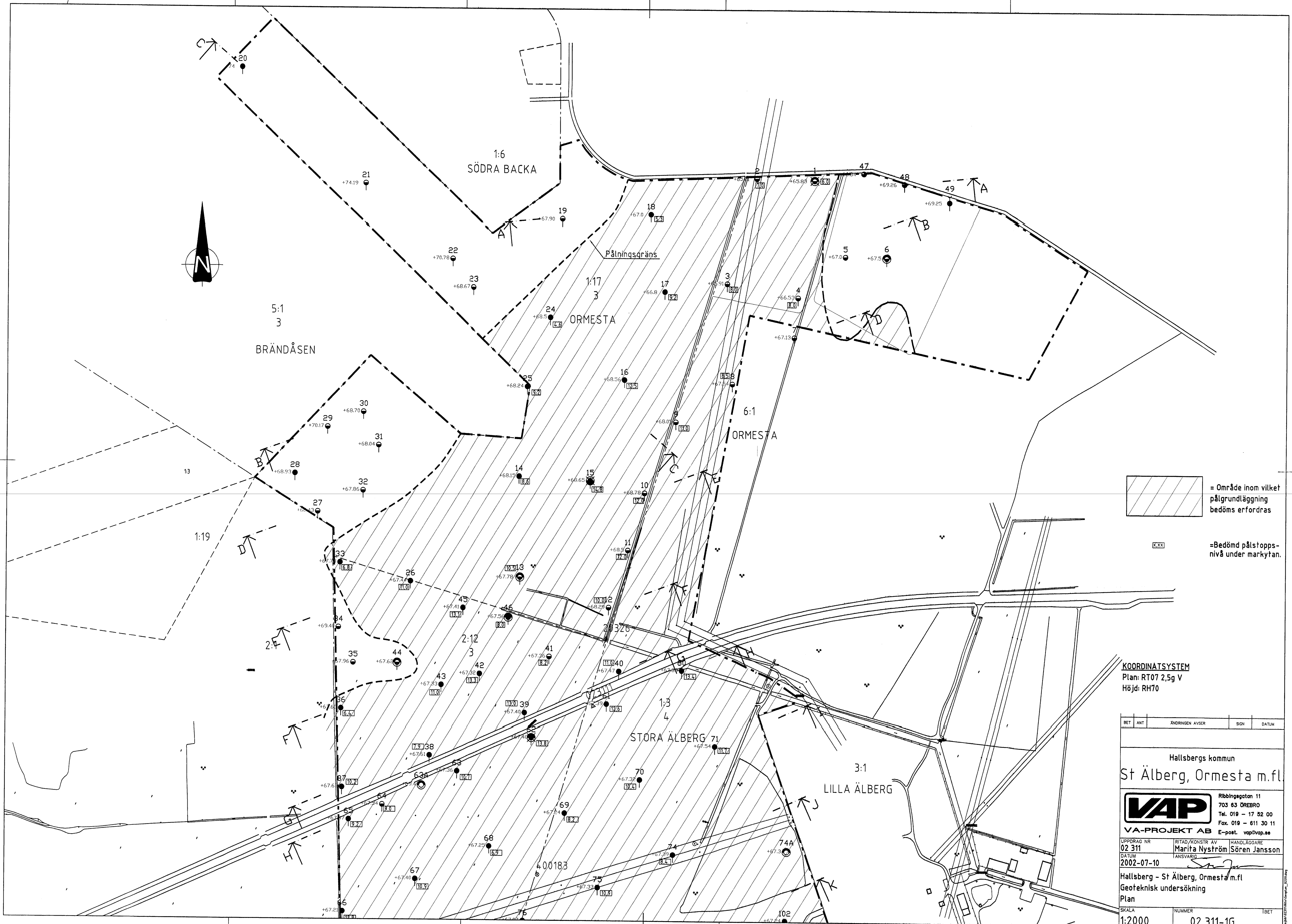
$\sigma'_c = 43$ kPa	$M_o = 1650$ kPa
$\sigma'_L = 63$ kPa	$M_L = 300$ kPa
$a = 41$ kPa	$M = 13,7$

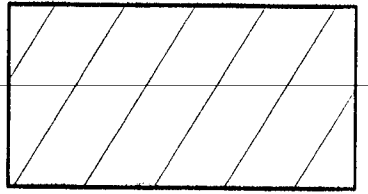

SWECO VBB VIAK AB, Geo- & Trädgårslab
 Görnellsgränd 22, Box 34044, 100 26 Stockholm
 Tel: 08-695 60 00, Fax: 08-695 63 60
 E-post: geolab@sweco.se, www.geolab.sweco.se

CRS FÖRSÖK (OKORR. LAB. RESULTAT)
 PROVHÖJD 20 mm ϕ 50 mm
 DEFORMATIONSHASTIGHET .0025 mm/min
 JORDARTSBENÄMNING Varvig lera
 ANM.

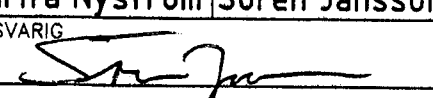
SWECO VBB VIAK

ARB.NR 02311 VAP VA-Projekt
 HÅL 91
 DJUP 3.0 m
 LÖP NR C02-203 (1)
 DATUM 2002-04-28 *[Signature]*

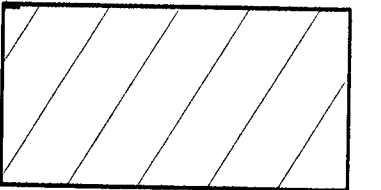



 = Område inom vilket pålgrundläggning bedöms erfordras
 = Bedömd pålstoppnivå under markytan.

KOORDINATSYSTEM
 Plan: RT07 2,5g V
 Höjd: RH70

BET	ANT	ÄNDRINGEN AVSER	SIGN	DATUM
Hallsbergs kommun				
St Älberg, Ormesta m.fl.				
VAP		Ribbingegatan 11 703 63 ÖREBRO Tel. 019 - 17 82 00 Fax. 019 - 611 30 11 E-post. vap@vap.se		
UPPDRAG NR	RITAD/KONSTR AV	HANDLÄGGARE		
02 311	Marita Nyström	Sören Jansson		
DATUM	ANSVARIG			
2002-07-10				
Hallsberg - St Älberg, Ormesta m.fl.				
Geoteknisk undersökning				
Plan				
SKALA	NUMMER	IBET		
1:2000	02 311-1G			



 = Område inom vilket på grundläggning bedöms erfordras

 = Bedömd påstopp-nivå under markytan.

KOORDINATSYSTEM
Plan: RT07 2,5g V
Höjd: RH70

BET	ANT	ÄNDRINGEN AVSER	SIGN	DATUM
-----	-----	-----------------	------	-------

Hallsbergs kommun
St Älberg, Ormesta m.fl

VAP
VA-PROJEKT AB

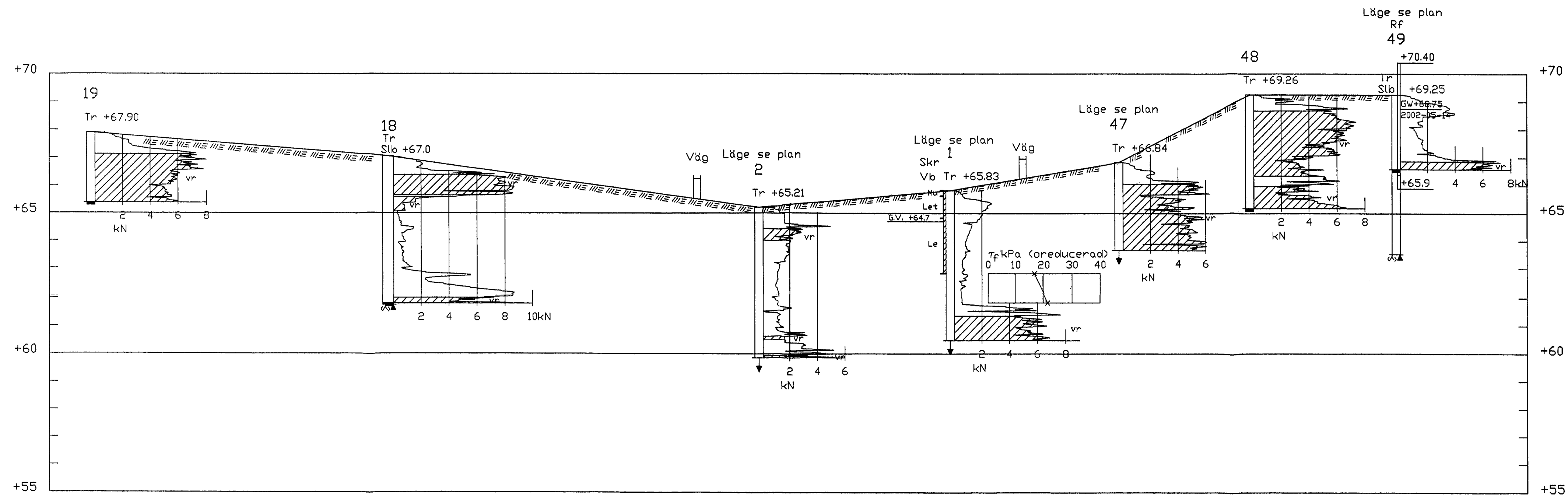
Ribbingegatan 11
703 63 ÖREBRO
Tel. 019 - 17 52 00
Fax. 019 - 611 30 11
E-post. vap@vap.se

UPPDRAG NR 02 311
DATUM 2002-07-10

RITEAD/KONSTR AV Marita Nyström
ANSVARIG Sören Jansson

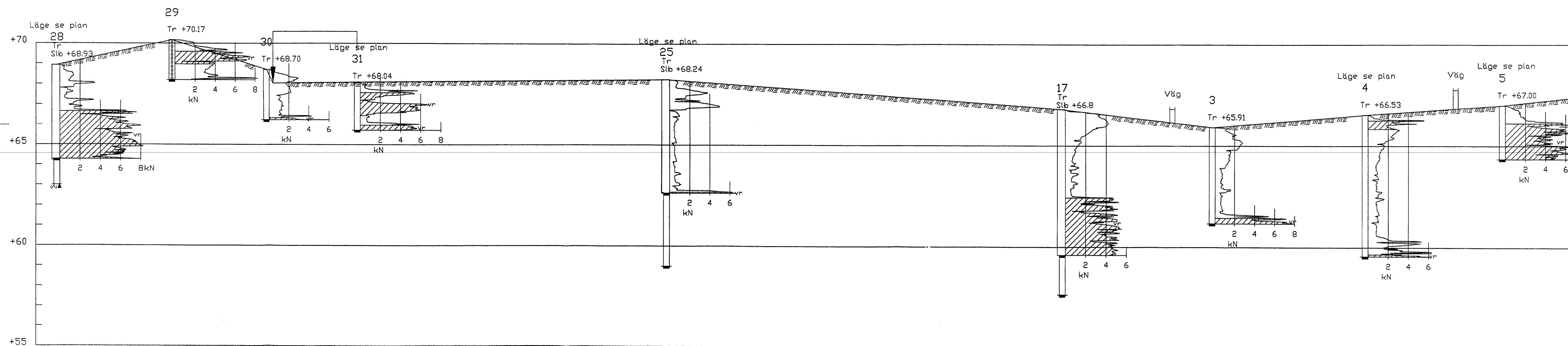
Hallsberg - St Älberg, Ormesta m.fl
Geoteknisk undersökning
Plan

SKALA	NUMMER	BET
1:2000	02 311-2G	



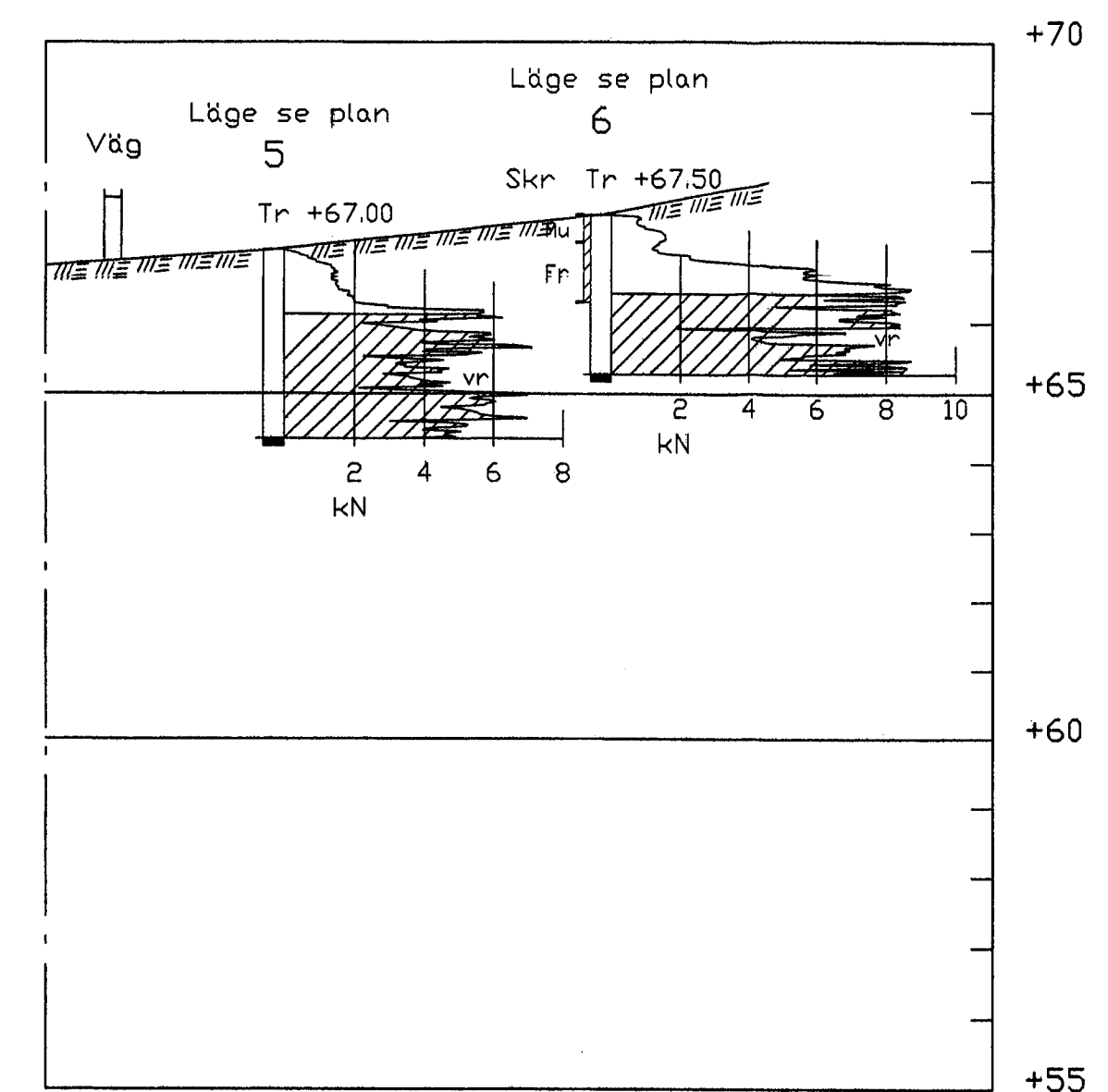
SEKTION A-A

H 1:100 L 1:1000

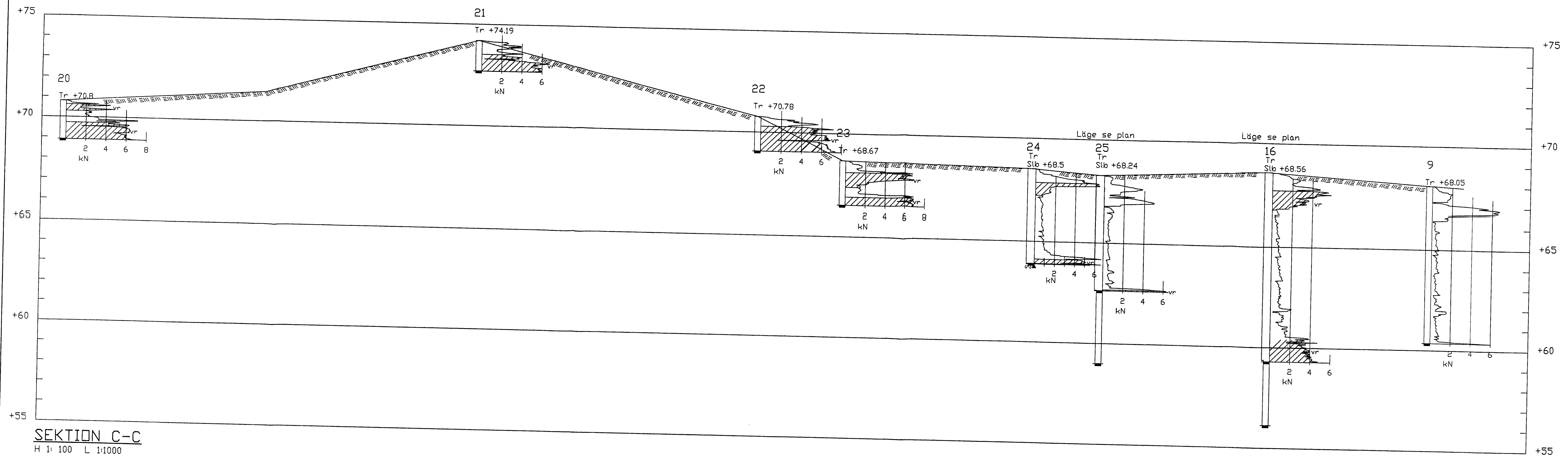


SEKTION B-B

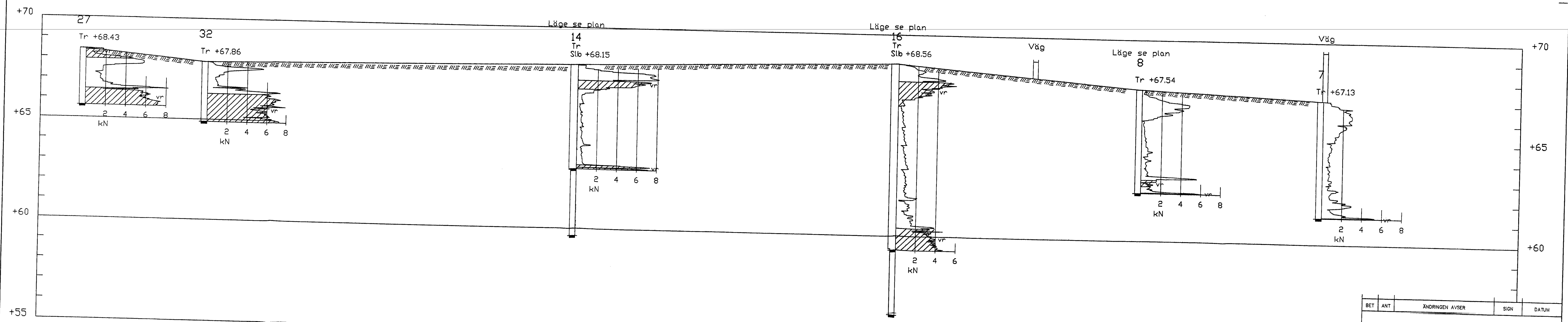
H 1:100 L 1:1000




BET	ANT	ÄNDRINGEN AVSER	SIGN	DATUM
Hallsbergs kommun St Älberg, Ormeså m.fl.				
VAP VA-PROJEKT AB				
Ribbingegatan 11 703 63 ÖREBRO Tel. 019 - 17 52 00 Fax. 019 - 611 30 11 E-post. vap@vap.se				
UPPDRAG NR	02 311	RITAD/KONSTR AV	Marita Nyström	HANDLÄGGARE
DATUM	2002-07-10	ANSVARIG	Sören Jansson	Sören Jansson
Hallsberg - St Älberg, Ormeså, m.fl.				
Geoteknisk undersökning				
Sektioner A-A och B-B				
SKALA	NUMMER	IBET		
	02 311-3G			

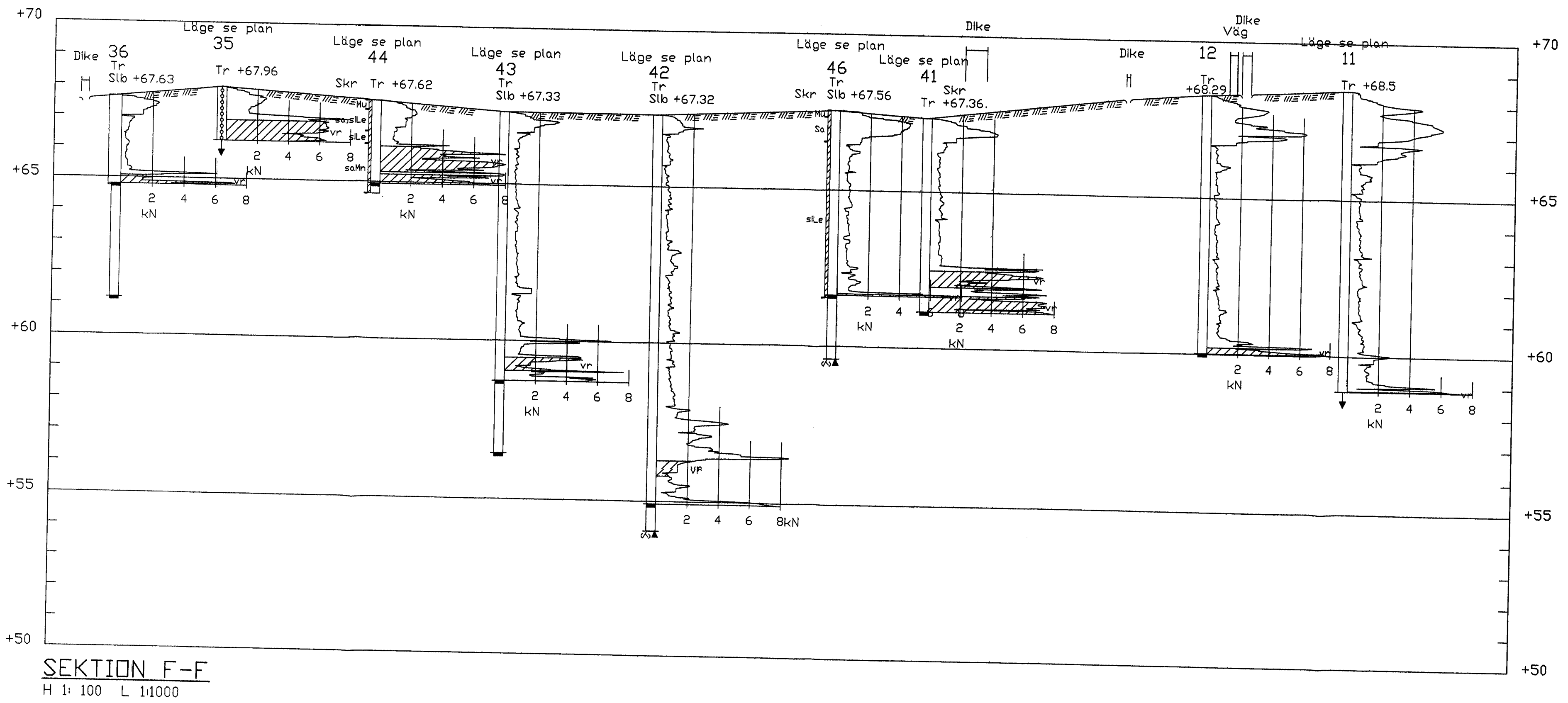
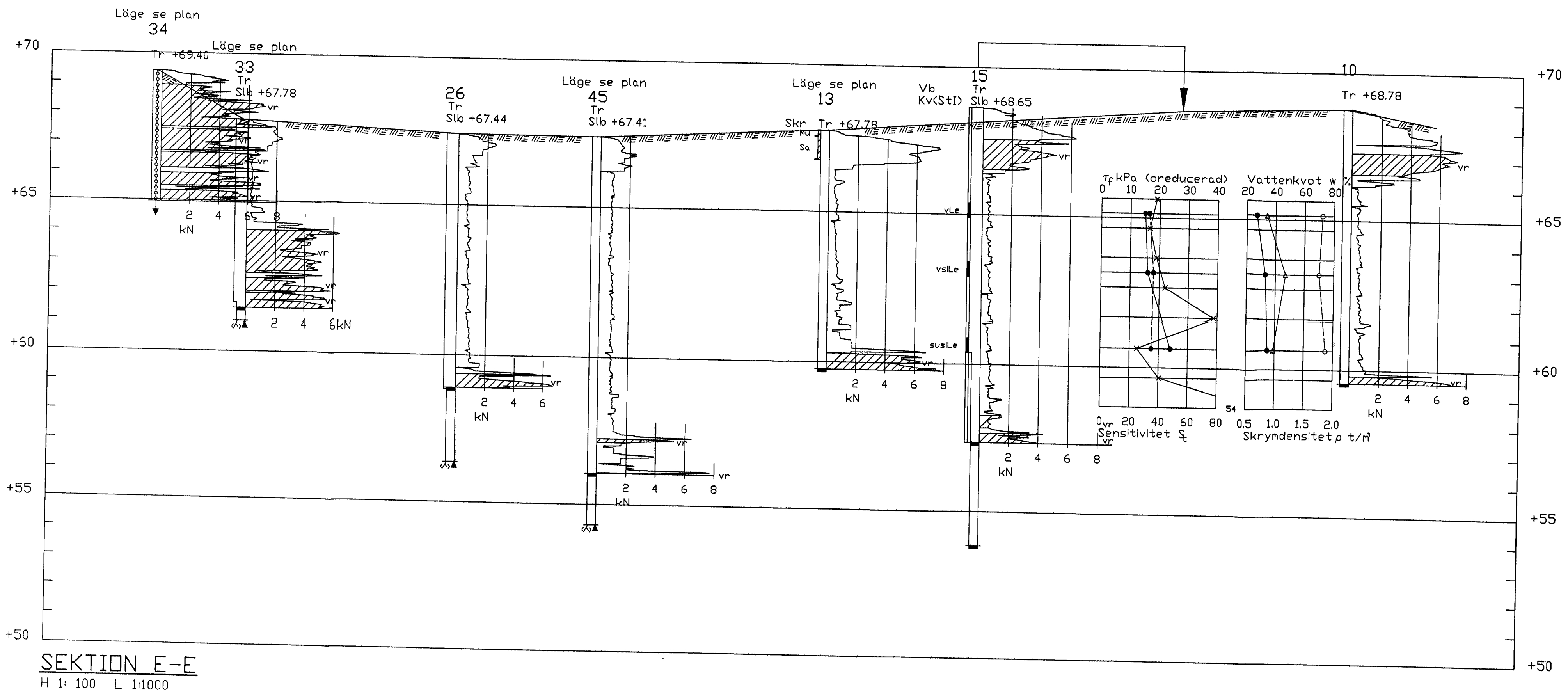



SEKTION C-C
H 1: 100 L 1:1000

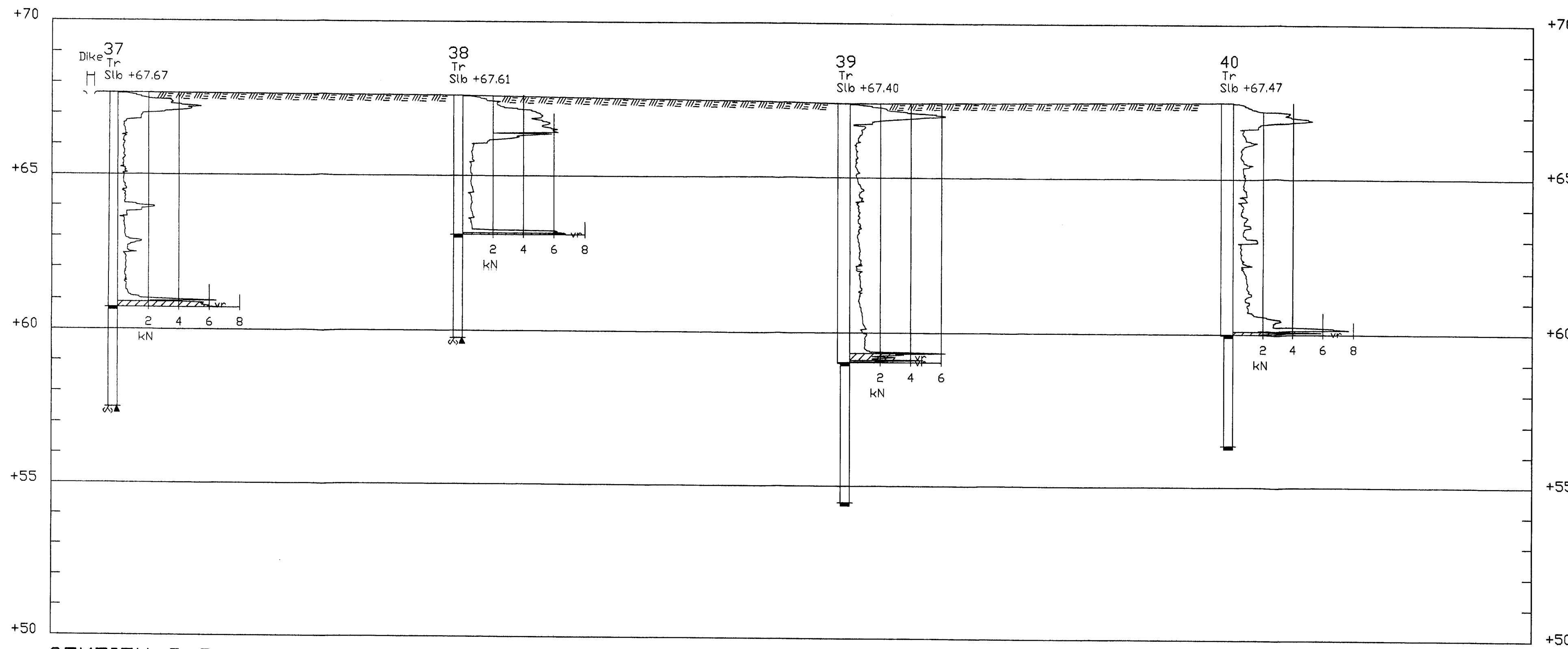


SEKTION D-D
H 1: 100 L 1:1000

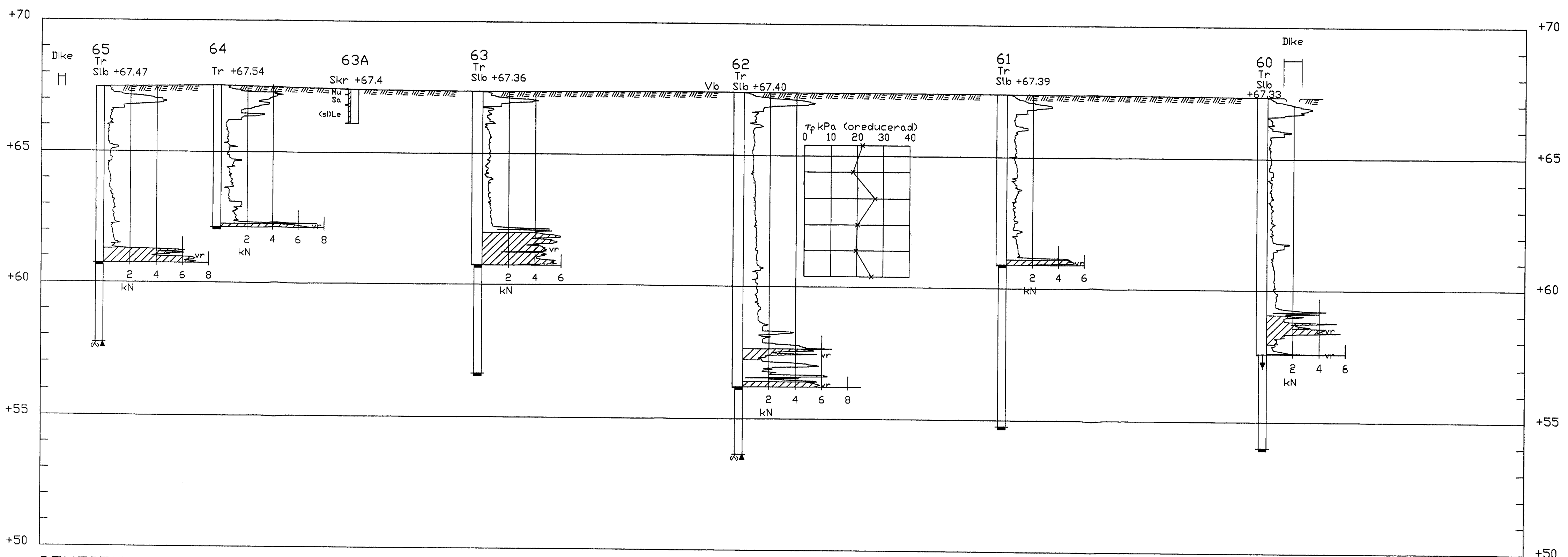
BET	ANT	ÄNDRINGEN AVSER	SIGN	DATUM
Hallsbergs kommun St Älberg, Ormestå m.fl.				
				
VA-PROJEKT AB Ribbingsgatan 11 703 63 ÖREBRO Tel. 019 - 17 52 00 Fax. 019 - 611 30 11 E-post. vap@vap.se				
UPPDRAG NR	RITAD/KONSTR AV	HANDLÄGGARE		
02 311	Marita Nyström	Sören Jansson		
DATUM	ANSVARIG			
2002-07-10	Sören Jansson			
Hallsberg - St Älberg, Ormestå, m.fl.				
Geoteknisk undersökning				
Sektioner C-C och D-D				
SKALA	NUMMER	TIBET		
	02 311-4G			



BET	ANT	ÄNDRINGEN AVSER	SIGN	DATUM
Hallsbergs kommun St Älberg, Ormesta m.fl.				
 Ribbingegatan 11 703 83 ÖREBRO Tel. 019 - 17 52 00 Fax. 019 - 611 30 11 E-post. vap@vap.se				
UPPDRAG NR	RITAD/KONSTR AV	HANDLÄGGARE		
02 311	Marita Nyström	Sören Jansson		
DATUM	ANSVARSIG			
2002-07-10	<i>Sören Jansson</i>			
Hallsberg - St Älberg, Ormesta, m.fl.				
Geoteknisk undersökning				
Sektioner E-E och F-F				
SKALA	NUMMER	T BET		
	02 311-5G			

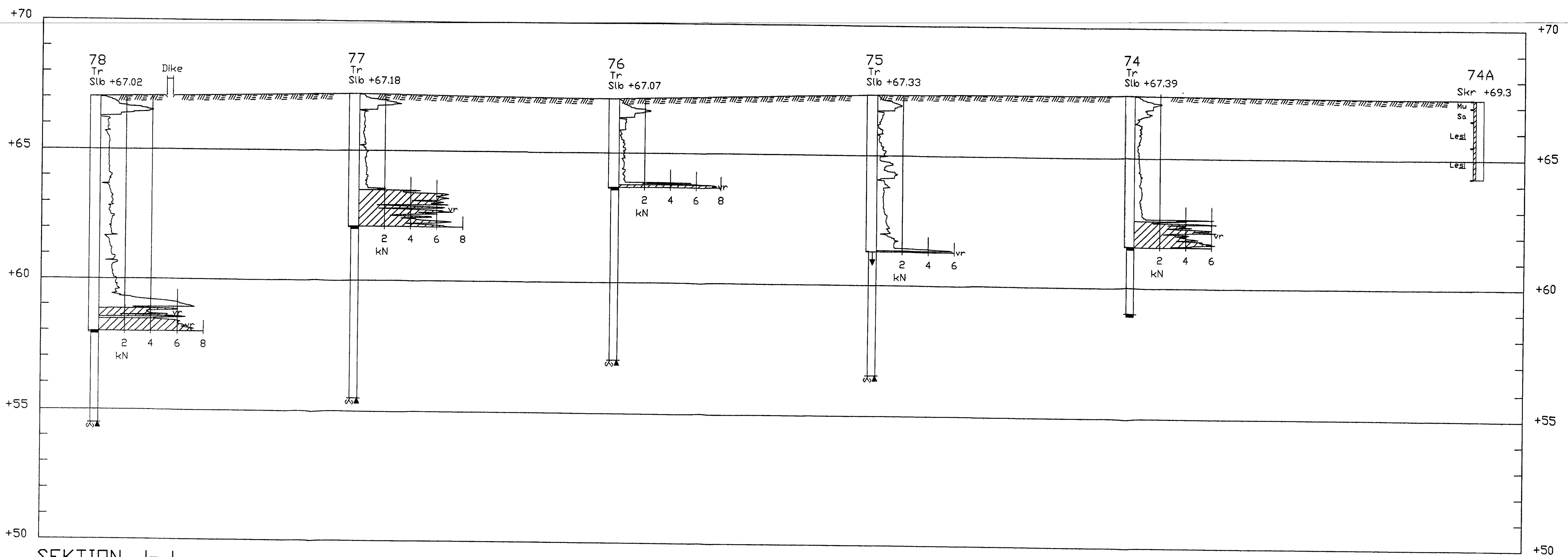
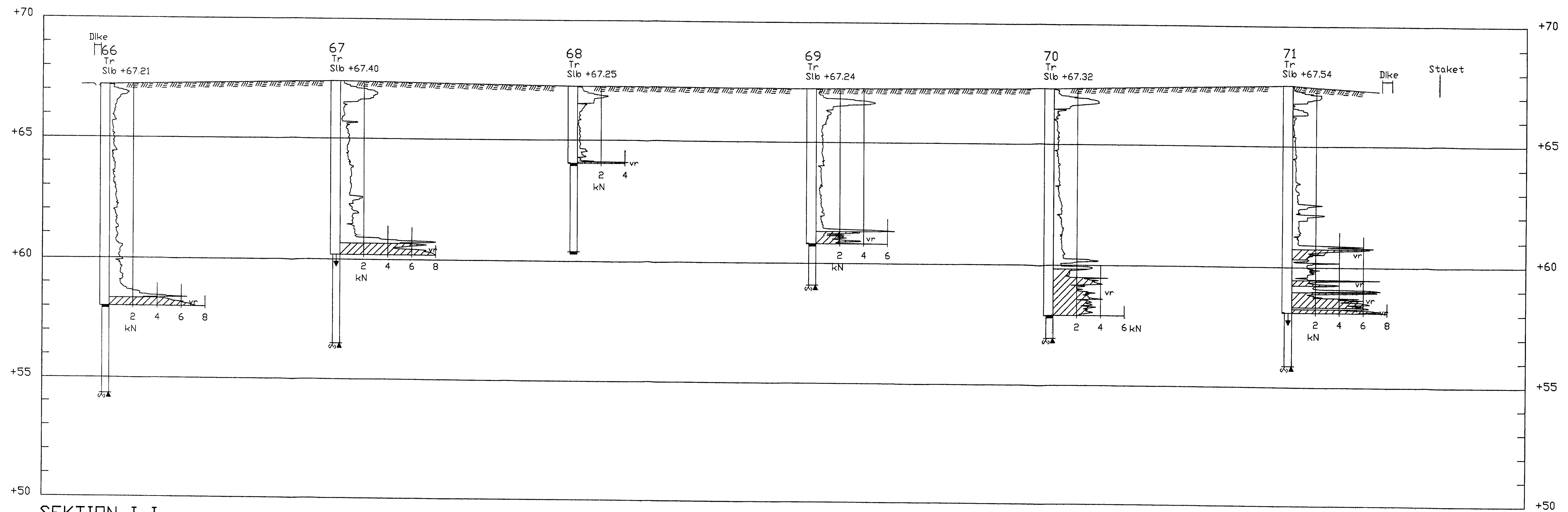


SEKTION G-G
H 1: 100 L 1:1000

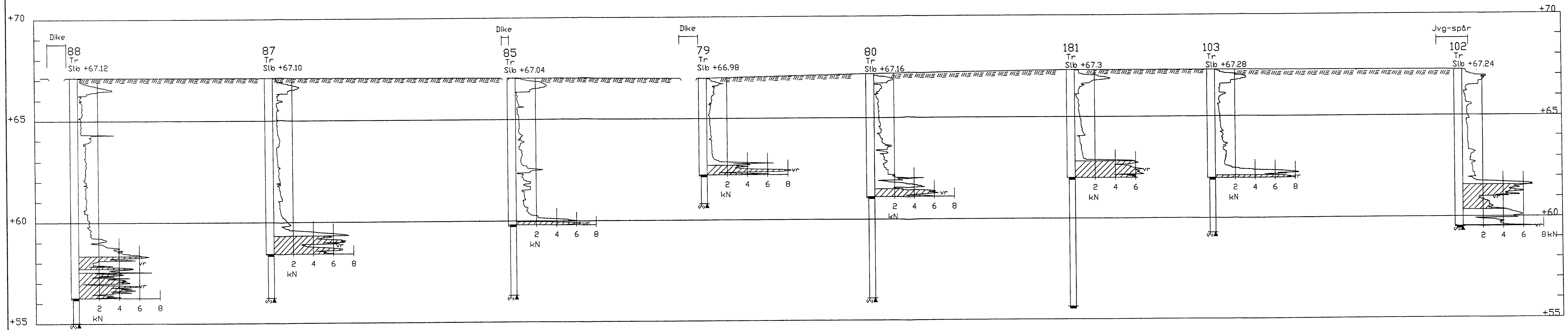


SEKTION H-H
H 1: 100 L 1:1000

BET	ANT	ÄNDRINGEN AVSER	SIGN	DATUM
Hallsbergs kommun St Älberg, Ormesta m.fl.				
VAP		Ribbigsgatan 11 703 63 ÖREBRO Tel. 019 - 17 82 00 Fax. 019 - 811 30 11 E-post. vap@vap.se		
UPPDRAG NR 02 311	RITAD/KONSTR AV Marita Nyström	HANDLAGGARE Sören Jansson		
DATUM 2002-07-10	ANSVARIG			
Hallsberg - St Älberg, Ormesta, m.fl. Geoteknisk undersökning Sektioner G-G och H-H				
SKALA	NUMMER	IBET		
	02 311-6G			

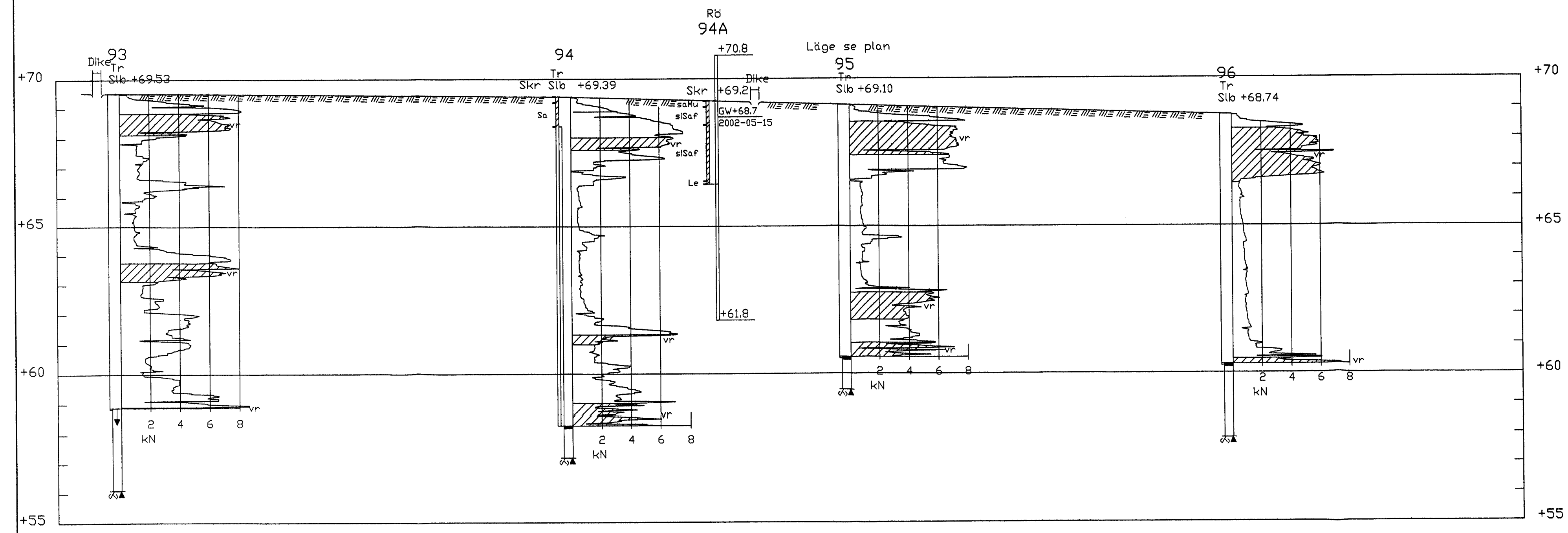


BET	ANT	ÄNDRINGEN AVSER	SIGN	DATUM
Hallsbergs kommun St Älberg, Ormesta m.fl.				
VAP		Ribbinggatan 11 703 63 ÖREBRO Tel. 019 - 17 52 00 Fax. 019 - 611 30 11 E-post. vap@vap.se		
UPPDRAG NR 02 311	RTAD/KONSTR AV Marita Nysfröm	HANDLÄGGARE Sören Jansson		
DATUM 2002-07-10	ANSVARIG <i>[Signature]</i>			
Hallsberg - St Älberg, Ormesté, m.fl. Geoteknisk undersökning Sektioner I-I och J-J				
SKALA	NUMMER 02 311-7G	IBET		




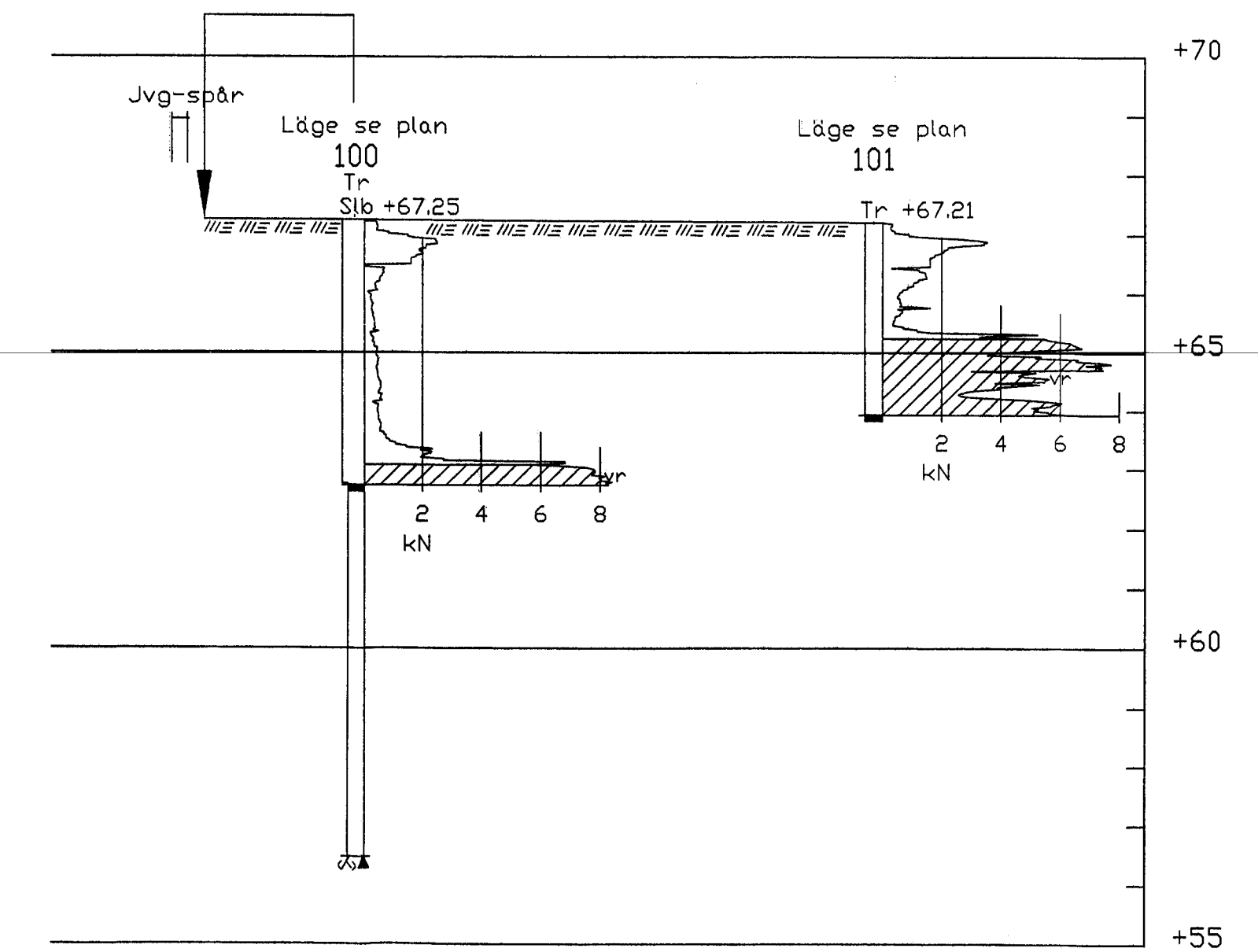
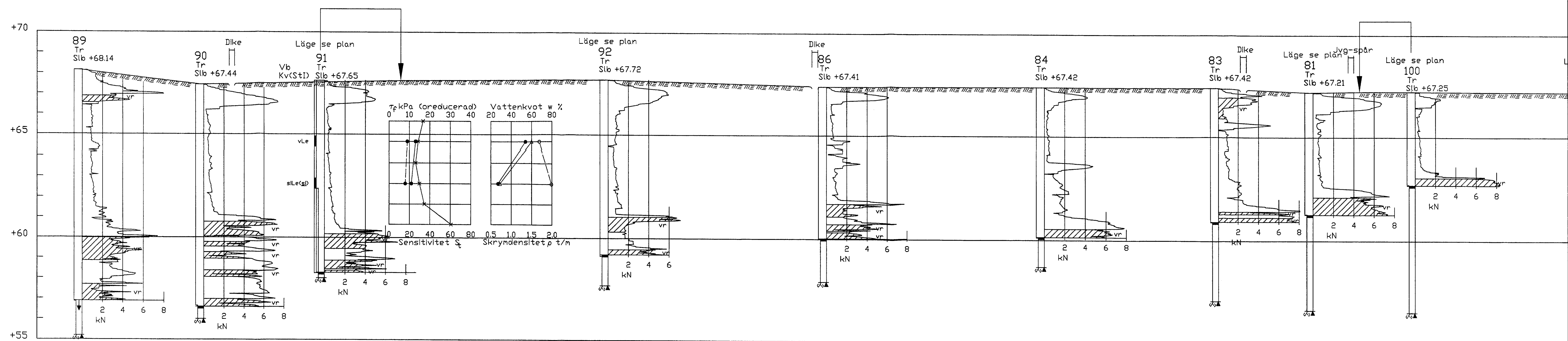
SEKTION K-K
H 1:100 L 1:1000

Läge se plan



SEKTION M-M
H 1:100 L 1:1000

BET	ANT	ÄNDRINGEN AVSER	SIGN	DATUM
Hallsbergs kommun St Älberg, Ormesta m.fl.				
		Ribbingegatan 11 703 63 ÖREBRO Tel. 019 - 17 52 00 Fax. 019 - 611 30 11 E-post: vap@vap.se		
UPPDRAG NR	02 311	RITAD/KONSTR AV	HANDLÄGGARE	
DATUM	2002-07-10	ANSVARIG		Marita Nyström Sören Jansson
Hallsberg - St Älberg, Ormesta, m.fl. Geoteknisk undersökning Sektioner K-K och M-M				
SKALA		NUMMER	IBET	
		02 311-8G		



BET	ANT	ÄNDRINGEN AVSER	SIGN	DATUM
Hallsbergs kommun St Älberg, Ormesta m.fl.				
VAP		Ribbingegatan 11 703 63 ÖREBRO Tel. 019 - 17 52 00 Fax. 019 - 611 30 11 E-post. vap@vap.se		
UPPDRAG NR	RITAD/KONSTR AV	HANDLÄGGARE		
02 311	Marita Nyström	Sören Jansson		
DATUM	ANSVARIG			
2002-07-10				
Hallsberg - St Älberg, Ormesta, m.fl. Geoteknisk undersökning Sektioner L-L				
SKALA	NUMMER	BET		
	02 311-9G			